



ATTENTION : A lire impérativement et avec attention avant l'installation et l'utilisation de l'appareil.
A conserver pendant toute la durée de vie de l'appareil.



NOTICE D'INSTALLATION POUR VMC TWIN'AIR DF 70 PLUS

PRÉCAUTIONS GÉNÉRALES D'INSTALLATION ET D'UTILISATION

- Cet appareil est destiné exclusivement à un usage domestique, pour assurer le renouvellement d'air d'une habitation dans le cadre d'un système de Ventilation Mécanique Contrôlée (VMC).
- Cet appareil peut être utilisé par des enfants âgés d'au moins 8 ans et par des personnes ayant des capacités physiques, sensorielles ou mentales réduites ou dénuées d'expérience ou de connaissance, s'ils (si elles) sont correctement surveillé(e)s ou si des instructions relatives à l'utilisation de l'appareil en toute sécurité leur ont été données et si les risques encourus ont été appréhendés. Les enfants ne doivent pas jouer avec l'appareil. Le nettoyage et l'entretien par l'utilisateur ne doivent pas être effectués par des enfants sans surveillance.
- Des précautions doivent être prises pour éviter un refoulement, à l'intérieur de la pièce, de gaz provenant du tuyau d'évacuation d'appareils à gaz ou d'autres appareils à feu ouvert. Ainsi, les appareils à combustion doivent être installés en respectant rigoureusement leurs règles de mise en œuvre, notamment en termes d'évacuation des gaz brûlés et d'amenée d'air neuf.
- Ne pas raccorder cet appareil au refoulement d'une cheminée ou d'appareils tels que : hotte de cuisine, climatisation, chauffage, sèche-linge, chaudière gaz, ou tout autre appareil évacuant de l'air chaud (40°C maxi), des poussières ou des vapeurs explosives.
- Pour toute intervention sur l'appareil (installation, maintenance, etc...), couper l'alimentation électrique et s'assurer qu'elle ne puisse être rétablie accidentellement.
- La ligne destinée à alimenter l'appareil doit être conforme à la NF C15-100 et équipée d'un dispositif de coupure omnipolaire ayant une distance d'ouverture d'au moins 3mm (Intensité de protection : 2A).
- En cas de surchauffe du moteur, un coupe-circuit thermique à réarmement manuel arrête automatiquement l'appareil. Le réarmement s'opère en coupant l'alimentation électrique de l'appareil puis en l'enclenchant de nouveau. Le réarmement ne doit avoir lieu qu'après le contrôle d'un professionnel.
- ATTENTION: Afin d'éviter tout danger dû au réarmement intempestif du coupe-circuit thermique, cet appareil ne doit pas être alimenté par l'intermédiaire d'un interrupteur externe, comme une minuterie, ou être connecté à un circuit qui est régulièrement mis sous tension et hors tension par le fournisseur d'électricité.
- Le fabricant ne peut être tenu pour responsable et décline toute responsabilité en cas de dommages subis par les personnes ou les biens à la suite d'une utilisation inappropriée.
- Au déballage, s'assurer que l'appareil n'a subi aucun dommage.
- Si un problème persiste, s'adresser à un professionnel et toujours utiliser des pièces détachées d'origine constructeur.

PRINCIPE DE FONCTIONNEMENT

Le système de ventilation mécanique contrôlée permet le renouvellement de l'air dans votre habitation. L'air vicié est évacué par les bouches d'extraction situées dans la cuisine et les sanitaires (toutes pièces équipées d'un point d'eau hors cuisine). L'air neuf est introduit par les bouches d'insufflation situées dans les pièces principales. L'air neuf, sans se mélanger à l'air vicié, récupère l'énergie en traversant l'échangeur thermique.

Le caisson de VMC possède plusieurs vitesses de fonctionnement commandées par un interrupteur :

- Petite Vitesse : fonctionnement permanent.
- Grande Vitesse : à utiliser pour évacuer les pollutions spécifiques (odeur cuisine, humidité salle de bains, fumée de tabac, etc...).

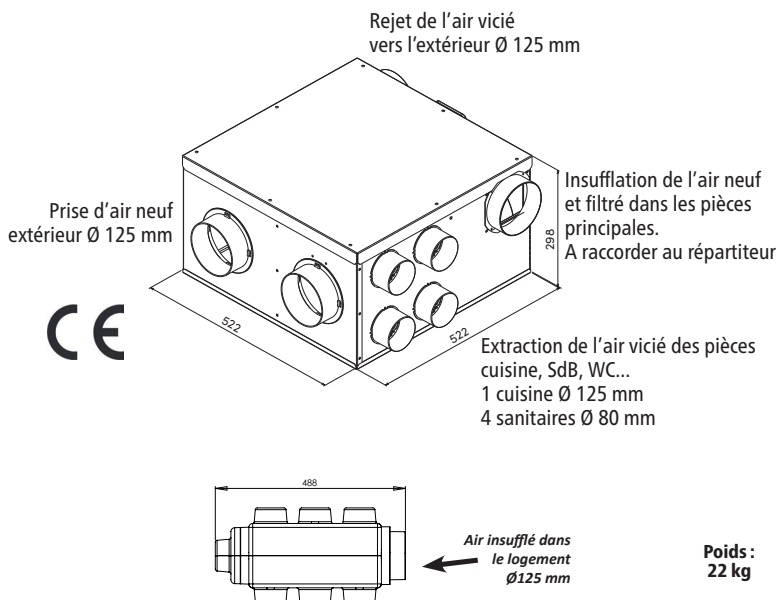
Le caisson de VMC possède un by-pass qui détourne la majorité de l'air vicié de l'échangeur afin qu'il soit rejeté directement, ainsi l'air neuf est toujours filtré et ne récupère quasiment plus d'énergie. Ceci permet par exemple le rafraîchissement nocturne l'été lorsque la température extérieure est inférieure à la température intérieure.

Toute installation comprend :

- Une ligne d'alimentation électrique (3 x 1.5 mm² + gaine annelée Ø 20).
- Des bouches d'extraction dans les pièces de services (cuisine, salle de bains, WC, buanderie, etc...).
- Des bouches d'insufflation dans les pièces principales (séjour, chambres, bureau, etc...).
- Un dispositif de rejet d'air vicié et un dispositif de prise d'air neuf adaptés à la VMC (en toiture ou en façade). Ils doivent être distant de 8 mètres minimum afin d'éviter tout recyclage. Tuile à douille interdite.
- Des conduits PVC souples (voir chapitre 3).
- Un détalonnage de 1.5 cm des portes intérieures pour permettre la circulation de l'air.
- Un interrupteur de commande (Petite/Grande vitesse et by pass)

CARACTÉRISTIQUES TECHNIQUES

- Domaine d'emploi : caisson de VMC double flux autoréglable pour logement équipé d'une cuisine et jusqu'à 4 sanitaires pour 2 à 7 pièces principales (2 salles de bains maximum).
- Conforme à l'arrêté de Mars 1982 modifié (débits extraits).
- Conforme au DTU 68.3 (débits insufflés).
- Conforme à la NRA (Nouvelle Réglementation Acoustique) : niveau de puissance acoustique en petite vitesse 2 du bruit mesuré à l'aspiration de la bouche cuisine <35dB(A).
- Structure métallique avec isolation en polystyrène.
- Filtration Classe G4 et M5.
- By-pass automatique intégré + commande manuelle.
- Échangeur à flux croisés : rendement moyen 70%
- Mototurbines à réaction montées sur roulements à billes.
- Alimentation monophasée 230V – 50Hz



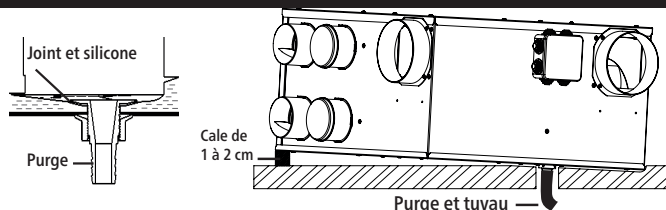
Débit global mini (m³/h) Puissance électrique (W)	Taille logement	
	T2 à T4	T5 à T7
Petite Vitesse 1 T2 à T4*	90 m³/h - 35,5 W	----
Petite Vitesse 2 T5 à T7*	----	135 m³/h - 59,5 W
Grande Vitesse universelle**	225 m³/h - 116,5 W	
Consommation électrique moyenne	42,3 W-Th-C	64,3 W-Th-C

* A sélectionner suivant la configuration du logement (nombre de pièces principales).
** Communes aux deux configurations.

Performances thermiques				
Saison	Position By-pass	Température extérieure	Température intérieure	Température insufflation
Hiver	OFF (fermé)	5°C	20°C	15°C
Été (journée)	OFF (fermé)	30°C	22°C	28°C
Été (nuit)	ON (ouvert)	19°C	26°C	21°C

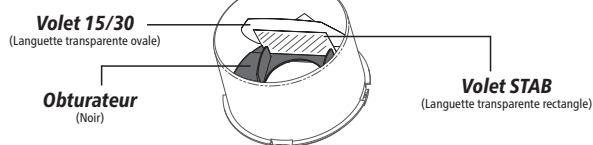
1- Installation du caisson

- Le caisson de VMC doit être posé, soit dans le volume chauffé (cellier, buanderie, placard technique...), soit hors du volume chauffé (combles, cave, garage...), dans ce dernier cas, il est préférable de l'isoler thermiquement afin d'optimiser son fonctionnement. Lors de celui-ci, notamment en hiver, le caisson de VMC génère des condensats qui doivent être évacués par un tuyau maintenu hors gel et débouchant à l'extérieur ou sur le réseau d'eau usée.
- Mettre en place le raccord d'évacuation fourni (si nécessaire : parfaire l'étanchéité à l'aide de mastic silicone par exemple).
- Poser sur un support anti-vibratile (matelas de laine de roche) tout en aménageant un espace de manière à permettre l'utilisation de la purge.
- S'assurer que le raccord d'évacuation est bien le point bas du caisson (incliner à l'aide d'une cale si nécessaire).
- Configurer les piquages sanitaires Ø 80 conformément au tableau ci-contre et boucher les piquages non-utilisés.



Nb pièces principales	Salle de bains ou douche avec ou sans WC	Autre Salle d'eau*	WC unique**	WC multiple**
2	15	15	15	15
3	30	15	15	15
4 et +	30	15	30	15

*Une salle d'eau est une pièce autre que la cuisine, équipée d'un point d'eau, mais sans baignoire ni douche (Cellier, buanderie, etc...)
**Un WC dans une salle de bains doit être pris en compte dans le nombre de WC total du logement.



• **Attention :** quel que soit le réglage réalisé, vérifier que le «volet 15-30» soit bien en place en tirant légèrement jusqu'en butée :

- 1-Tirer légèrement sur le «volet 15-30» .
- 2-Le «volet 15-30» doit être au fond de son logement.

• Réglage à 15 m³/h :

- 1-À l'arrière du piquage, relever le «volet STAB».
- 2-L'extraire complètement.

• Réglage à 30 m³/h :

- 1-A l'arrière du piquage, pousser l'obturateur.
- 2-Retirer l'obturateur complètement.

- Configurer les piquages d'insufflation Ø80 comme ci-dessous :

Séjour : 1 bouche

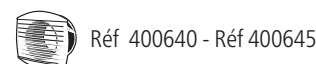
Autres pièces principales : 1 bouche (Salon, chambres, bureau, salle à manger, etc)

Les piquages non utilisés doivent rester bouchés tels qu'ils sont livrés.

2- Installation des bouches

Les performances du caisson de VMC sont garanties avec les bouches d'extraction ci-dessous :

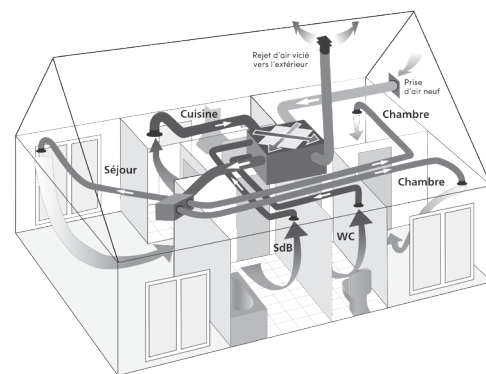
- Positionner les bouches d'extraction dans chaque pièce de service et les bouches d'insufflation dans les pièces de vie.
- Au plafond ou au mur (axe à 20 cm des parois).
- A l'opposé de la porte d'accès à la pièce.
- Jamais au-dessus d'une source de chaleur.



3- Raccordement des conduits

- Raccorder les conduits au caisson de VMC, bouches d'insufflation/extraction, rejet et prise d'air.
- Utiliser des conduits PVC souples de Ø correspondant aux piquages auxquels ils seront raccordés et isoler selon le tableau ci-dessous :

Isolation thermique des gaines de raccordement	Passage dans le volume chauffé	Passage hors du volume chauffé
Gaine avant l'échangeur (Rejet et prise d'air neuf)	Isolation 25 mm R : 0.6 m ² .K/W	Sans isolation
Gaine après l'échangeur (Extraction/insufflation)	Sans isolation	Isolation 50 mm R : 1.2 m ² .K/W



- Un piquage ne doit être raccordé qu'à une seule bouche et réciproquement.
- Utiliser du ruban adhésif et/ou des colliers de serrage pour garantir le maintien et l'étanchéité des raccordements.
- Les conduits doivent être bien tendus, suivre un parcours simple et éviter les coudes brusques.
- La longueur maximale de conduit est de 12m par piquage d'extraction et 6m pour le rejet.

4- Raccordement électrique

- Utiliser de la gaine annelée Ø20 mm.
- Ouvrir le boîtier, passer la gaine annelée dans l'orifice prévu à cet effet.
- Câbler suivant les schémas ci-dessous et refermer le boîtier après câblage.

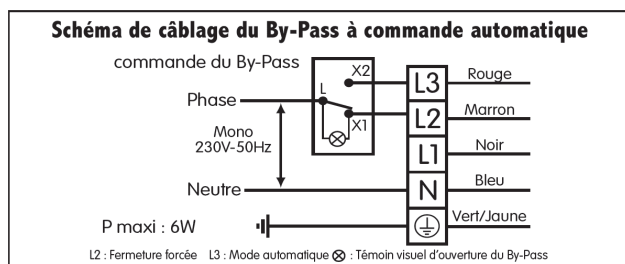
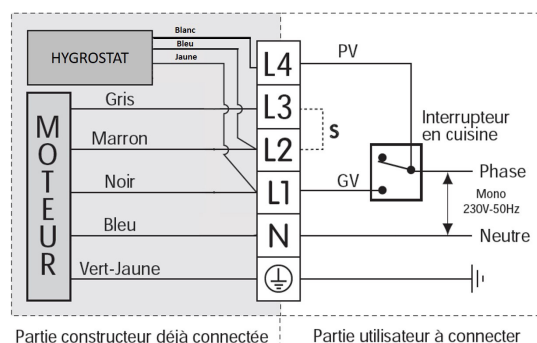


Schéma de câblage avec inverseur va et vient



S : Shunt (pontage) - OBLIGATOIRE pour les configurations T5 et plus.



SUR MODÈLE AVEC HYGROSTAT (HYGROVARIABLE) :

- Le seuil de déclenchement de la grande vitesse (GV) s'effectue au taux d'humidité relative pré-réglé usine (75%).
- Le retour en petite vitesse (PV) s'effectue lorsque le taux repasse sous le seuil pré-réglé.
- Il est toujours possible de forcer le passage en grande vitesse à l'aide d'un interrupteur.

5- Utilisation du By-Pass

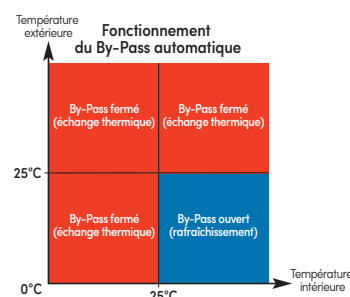
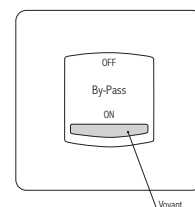
Le caisson de VMC est conçu pour fonctionner en permanence en Petite Vitesse. Utiliser la Grande Vitesse en cas de pollution particulière (odeurs, fumées, humidité,...). Le temps moyen constaté et conseillé d'utilisation de la GV est de 2h/jour.

Les moteurs sont équipés d'une protection thermique à réarmement manuel. En cas de surchauffe accidentelle, cette protection coupe l'alimentation du moteur et ne peut être réenclenchée qu'après refroidissement en coupant l'alimentation électrique manuellement pendant environ 15 minutes.

Le caisson de VMC est équipé d'un by-pass partiel à commande automatique (fournie) qui permet de diminuer l'échange thermique lorsque ce dernier n'est pas nécessaire.

- Appuyer sur « ON » pour activer la gestion automatique du by-pass : ouverture lorsque la température intérieure est supérieure à 25°C et que la température extérieure est inférieure à 25°C (par exemple : pour rafraîchir votre maison la nuit en été). Lorsque ces 2 conditions de température ne sont pas réunies, le by-pass reste fermé. Le voyant s'allume pour indiquer que le by-pass est ouvert et s'éteint pour indiquer que le by-pass est fermé.
- Appuyer sur « OFF » pour désactiver la gestion automatique du by-pass et forcer sa fermeture. Le voyant reste éteint.

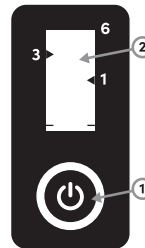
Attention : Le By-Pass met environ 45 secondes pour s'ouvrir ou se fermer.



6- Entretien général

Au moins 1 fois/an, l'installation nécessite un entretien par un professionnel :

- Dépoussiérer l'intérieur du caisson de VMC (turbine, piquage, etc...).
- Contrôler les connexions électriques et vérifier l'état général du réseau de gaine.
- Nettoyer et dépoussiérer les bouches d'extraction et d'insufflation.
- Pour le remplacement des filtres, selon l'accessoire fourni avec l'appareil, utiliser l'une des solutions suivantes :
 - Boîtier de gestion des filtres : suivre les indications de la notice incluse.
 - Etiquette adhésive d'indication de temps :
 - Coller l'indicateur à l'endroit désiré
 - Lors de la mise en route de la VMC ou du remplacement des filtres, presser le bouton (1).
 - Lorsque la jauge (2) atteint le niveau maximum (6 mois), procéder au remplacement des filtres.



7- Protection de l'environnement



Ce produit est conforme à la directive « DEEE ».

En fin de vie, le caisson de VMC ne doit pas être traité avec les déchets ménagers.

En tant qu'utilisateur final vous avez la responsabilité de le déposer dans un centre de recyclage prenant en charge les appareils électriques et électroniques ou de l'apporter au commerçant lors de l'achat d'un nouveau produit.

Pour de plus amples informations adressez vous à votre municipalité ou à votre magasin distributeur.

Votre geste contribue à la préservation de l'environnement.

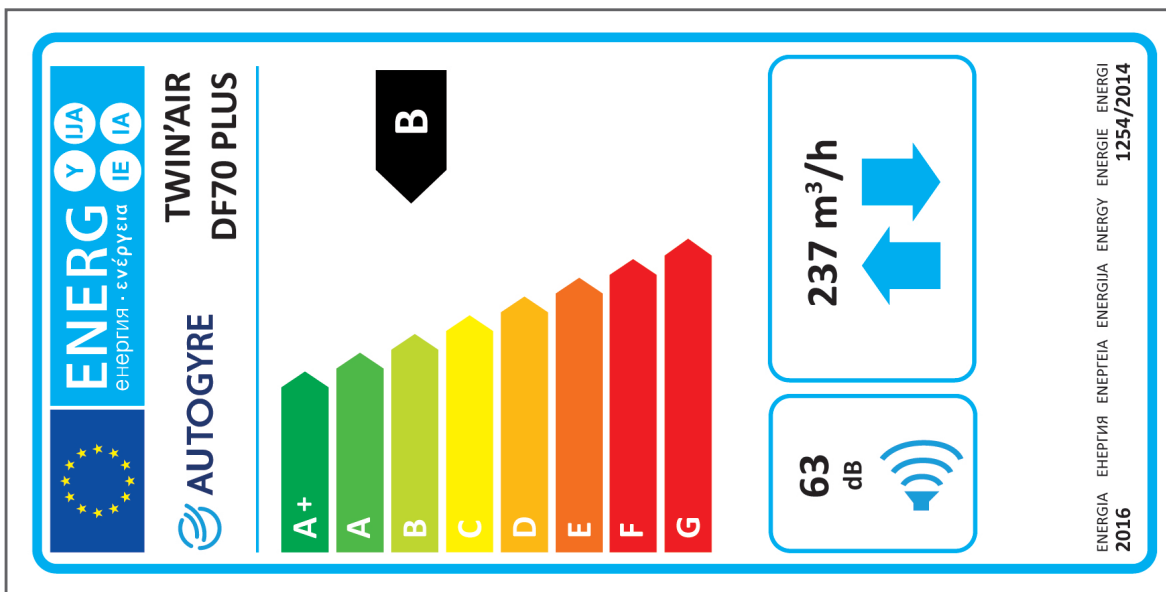
8- Conditions de garantie

La garantie se limite au seul remplacement des pièces reconnues défectueuses par notre SAV. En cas de mauvais fonctionnement, rapporter l'appareil accompagné de son justificatif d'achat à votre distributeur. La garantie ne couvre pas les dysfonctionnements dus au non-respect des consignes de la présente notice. **GARANTIE DE 5 ANS** sauf conditions particulières (voir sur l'emballage ou votre distributeur).

Les pièces détachées concernant ce produit seront disponibles pour une durée de **10 années** à compter de la date d'achat. Pour le service après vente (SAV) adressez vous à votre installateur, distributeur ou prenez contact avec notre SAV :

EOLIANCE RESIDENTIEL Sce SAV - Chez Pôle Position - ZAC de l'Orchidée - Avenue de l'Europe - 18570 La Chapelle St-Ursin

E-mail : sav-ere@eoliance.com



Fiche d'Informations Produit

Référence	AUTOGYRE	
	TWIN'AIR DF 70 PLUS	Climat chaud
SEC-Consommation énergétique spécifique kWh/m ² .an	Climat moyen	-7.2
Classe énergétique	Climat Froid	-28.8
	A+	B
Typologie	UVR double flux	
Type de motorisation	Multi-vitesses	
Type de système de récupération de chaleur	Récupération	
Rendement thermique %	68	
Débit maximal m ³ /h	237	
Puissance électrique absorbée au débit maximal W	113.4	
Niveau de puissance acoustique L _{WA} dB(A)	63	
Débit de référence m ³ /s	0.07	
Différence de pression de référence Pa	50	
SPI - Puissance absorbée spécifique W/(m ³ /h)	0.43	
Facteur de régulation CTRL	0.85	
Typologie de régulation	Régulation modulée centrale	
Taux de fuite interne pour DF %	7	
Taux de fuite externe en dépression %	7	
Taux de fuite externe en surpression %	10	
Taux de mélange	Sans objet	
Position et description de l'alarme filtres	Boîtier de gestion fourni	
Instructions d'installation des entrées d'air (SF uniquement)	Sans objet	
Adresse internet (instruction de démontage)	---	
Sensibilité du flux d'air aux variations de pression	Sans objet	
Étanchéité à l'air intérieur/extérieur m ³ /h	Sans objet	
Consommation d'électricité annuelle kWh/an	490	
Économie annuelle de chauffage kWh énergie primaire/an	Climat Froid	7890
	Climat moyen	4030
	Climat chaud	1820