



**ATTENTION** : A lire impérativement et avec attention avant l'installation et l'utilisation de l'appareil.  
A conserver pendant toute la durée de vie de l'appareil.



## NOTICE D'INSTALLATION POUR VMC MAISON'AIR COMPACT HYGROCOMUT

### PRÉCAUTIONS GÉNÉRALES D'INSTALLATION ET D'UTILISATION

- Cet appareil est destiné exclusivement à un usage domestique, pour assurer le renouvellement d'air d'une habitation dans le cadre d'un système de Ventilation Mécanique Contrôlée (VMC).
- Cet appareil peut être utilisé par des enfants âgés d'au moins 8 ans et par des personnes ayant des capacités physiques, sensorielles ou mentales réduites ou dénuées d'expérience ou de connaissance, s'ils (si elles) sont correctement surveillé(e)s ou si des instructions relatives à l'utilisation de l'appareil en toute sécurité leur ont été données et si les risques encourus ont été appréhendés. Les enfants ne doivent pas jouer avec l'appareil. Le nettoyage et l'entretien par l'utilisateur ne doivent pas être effectués par des enfants sans surveillance.
- Des précautions doivent être prises pour éviter un refoulement, à l'intérieur de la pièce, de gaz provenant du tuyau d'évacuation d'appareils à gaz ou d'autres appareils à feu ouvert. Ainsi, les appareils à combustion doivent être installés en respectant rigoureusement leurs règles de mise en œuvre, notamment en termes d'évacuation des gaz brûlés et d'amenée d'air neuf.
- Ne pas raccorder cet appareil au refoulement d'une cheminée ou d'appareil tels que : hotte de cuisine, climatisation, chauffage, sèche-linge, chaudière gaz, ou tout autre appareil évacuant de l'air chaud (40°C maxi), des poussières ou des vapeurs explosives.
- Pour toute intervention sur l'appareil (installation, maintenance, etc...), couper l'alimentation électrique et s'assurer qu'elle ne puisse être rétablie accidentellement.
- La ligne destinée à alimenter l'appareil doit être conforme à la NF C15-100 et équipée d'un dispositif de coupure omnipolaire ayant une distance d'ouverture d'au moins 3mm (Intensité de protection : 2A).
- En cas de surchauffe du moteur, un coupe-circuit thermique à réarmement manuel arrête automatiquement l'appareil. Le réarmement s'opère en coupant l'alimentation électrique de l'appareil puis en l'enclenchant de nouveau. Le réarmement ne doit avoir lieu qu'après le contrôle d'un professionnel.
- ATTENTION: Afin d'éviter tout danger dû au réarmement intempestif du coupe-circuit thermique, cet appareil ne doit pas être alimenté par l'intermédiaire d'un interrupteur externe, comme une minuterie, ou être connecté à un circuit qui est régulièrement mis sous tension et hors tension par le fournisseur d'électricité.
- Le fabricant ne peut être tenu pour responsable et décline toute responsabilité en cas de dommages subis par les personnes ou les biens à la suite d'une utilisation inappropriée.
- Au déballage, s'assurer que l'appareil n'a subi aucun dommage.
- Si un problème persiste, s'adresser à un professionnel et toujours utiliser des pièces détachées d'origine constructeur.

### PRINCIPE DE FONCTIONNEMENT

Le système de ventilation mécanique contrôlée permet le renouvellement de l'air dans votre habitation. L'air vicié est évacué par les bouches d'extraction situées dans la cuisine et les sanitaires (toutes pièces équipées d'un point d'eau hors cuisine). L'air neuf est introduit par les entrées d'air situées dans les pièces principales.

Le caisson de VMC possède plusieurs vitesses de fonctionnement commandées par un interrupteur :

- Petite Vitesse : fonctionnement permanent.
- Grande Vitesse : à utiliser pour évacuer les pollutions spécifiques (odeur cuisine, humidité salle de bains, fumée de tabac, etc...).

Toute installation comprend :

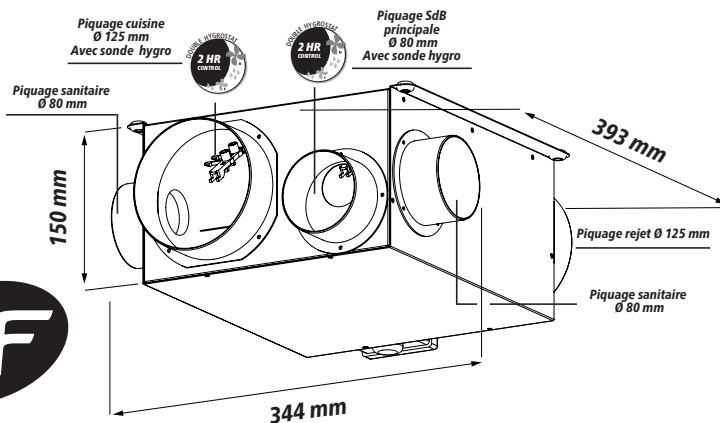
- Une ligne d'alimentation électrique (3 x 1.5 mm<sup>2</sup> + gaine annelée Ø 20).
- Des bouches d'extraction dans les pièces de services (cuisine, salle de bains, WC, buanderie, etc...).
- Des entrées d'air dans les pièces principales (séjour, chambres, bureau, etc...).
- Un dispositif de rejet d'air vicié adapté à la VMC (en toiture ou en façade). Tuile à douille interdite.
- Des conduits PVC souples (PVC ou aluminium) de Ø correspondant aux piquages auxquels ils seront raccordés et de préférence isolés pour réduire la condensation dans le réseau.
- Des dispositifs d'étanchéité de réseau : ruban adhésif, colliers de serrage, etc.
- Un détalonnage de 1.5 cm des portes intérieures pour permettre la circulation de l'air.
- Un interrupteur de commande.

# CARACTÉRISTIQUES TECHNIQUES

- Domaine d'emploi : caisson de VMC simple flux autoréglable pour logement équipé d'une cuisine jusqu'à 3 sanitaires pour 2 à 7 pièces principales (2 salles de bains maximum).
- Conforme au règlement de certification NF Electricité (NF 089).
- Conforme à l'arrêté de Mars 1982 modifié (débits extraits).
- Conforme à la NRA (Nouvelle Réglementation Acoustique) : niveau de puissance acoustique en petite vitesse du bruit mesuré à l'aspiration de la bouche cuisine <37dB(A).
- Structure en tôle d'acier galvanisé et mousse isolation acoustique.
- Mototurbine à réaction montée sur roulements à billes.
- Alimentation monophasé 230V – 50Hz

Performances	Petite vitesse*	Grande vitesse
Débit mini : T2 à T4	90m <sup>3</sup> /h	225m <sup>3</sup> /h
Débit mini : T5 à T7	135m <sup>3</sup> /h	225m <sup>3</sup> /h
Puissance	T2 à T4 : 9W ou T5 à T7 : 19W	70W
Consommation	T2 à T4 : 11.5W-Th-C ou T5 à T7 : 21W-Th-C	

\*Utiliser la vitesse correspondant à votre logement



Poids : 2.9 kg

## 1- Installation des entrées d'air

- Positionner des entrées d'air dans chacune des pièces principales (séjour, salon, chambres, bureau, etc...).
- En menuiserie ou maçonnerie.
- La somme des débits des entrées d'air, par pièce principale, doit être égale aux valeurs du tableau ci-contre :

Nb de pièces principales	Séjour	Autres pièces principales
2 à 3	60 m <sup>3</sup> /h	30 m <sup>3</sup> /h
4 à 5	45 m <sup>3</sup> /h	30 m <sup>3</sup> /h
6 à 7	45 m <sup>3</sup> /h	22 m <sup>3</sup> /h

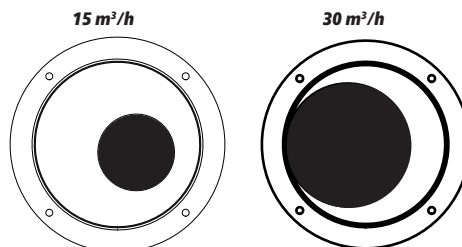
## 2- Installation du caisson

- Le caisson de VMC doit être installé à l'abri des intempéries (en combles, faux plafond ou placard technique par exemple) et au plus près des pièces à raccorder. Il peut être posé ou suspendu dans toutes les positions.
- Raccorder les piquages sanitaires Ø80 conformément au tableau ci-dessous et boucher les piquages non-utilisés.

Nb pièces principales	Salle de bains ou douche avec ou sans WC	Autre Salle d'eau*	WC unique**	WC multiple**
2	15	15	15	15
3	30	15	15	15
4 et +	30	15	30	15

\*Une salle d'eau est une pièce autre que la cuisine, équipée d'un point d'eau, mais sans baignoire ni douche (Cellier, buanderie, etc...).

\*\*Un WC dans une salle de bains doit être pris en compte dans le nombre de WC total du logement.



## 3- Installation des bouches

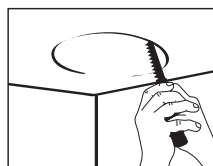
- Les performances du caisson de VMC sont garanties avec les bouches d'extraction ci-contre :



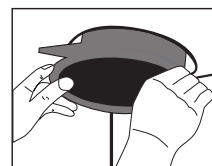
- Positionner les bouches d'extraction dans chaque pièce de service (cuisine, salle de bains, WC, cellier, etc...)
- Au plafond ou au mur (axe à 20 cm des parois)
- A l'opposé de la porte d'accès à la pièce
- Jamais au-dessus d'une source de chaleur.



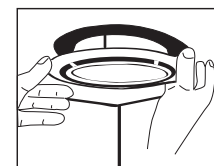
Faire le tracé de découpe en prenant la manchette comme gabarit.



Faire la découpe à l'aide d'une scie.



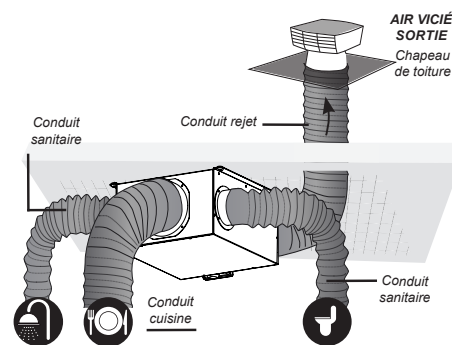
Positionner la manchette dans la paroi à l'aide des griffes.



Insérer la bouche dans la manchette.

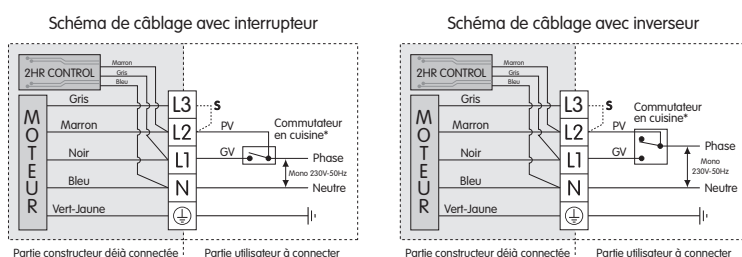
## 4- Raccordement des conduits

- Raccorder les conduits au caisson de VMC, bouches d'extraction et rejet d'air vicié.
- Utiliser des conduits PVC souples de Ø correspondant aux piquages auxquels ils seront raccordés et de préférence isolés pour réduire la condensation dans le réseau.
- Un piquage d'extraction ne doit être raccordé qu'à une seule bouche et réciproquement.
- Utiliser du ruban adhésif et/ou des colliers de serrage pour garantir le maintien et l'étanchéité des raccordements.
- Les conduits doivent être bien tendus, suivre un parcours simple et éviter les coudes brusques.
- La longueur maximale de conduit est de 12m par piquage d'extraction et 6m pour le rejet.



## 5- Raccordement électrique

- Utiliser de la gaine annelée Ø20.
- Ouvrir le boîtier, passer la gaine annelée dans l'orifice prévu à cet effet.
- Câbler suivant les schémas ci-dessous et refermer le boîtier après câblage.



S : Shunt (pontage) pour logement T5 et +.  
\* : Pour profiter de la temporisation 30 min, ramener manuellement le commutateur sur PV ou utiliser un bouton poussoir.

### DOUBLE HYGROSTAT (2HR CONTROL) :



#### Fonctionnement automatique :

- La VMC est équipée de 2 sondes d'humidité (1 sur le piquage cuisine et 1 sur le piquage de la SdB principale).
- Dès que le taux d'humidité dépasse 75% (taux fixé en usine) en cuisine ou en SdB, la VMC passe en grande vitesse.
- La VMC revient en petite vitesse dès que l'humidité est évacuée.

#### Fonctionnement manuel :

- Le passage en grande vitesse peut être activé par un commutateur installé dans la cuisine.
- Après 30 min, la VMC revient automatiquement en petite vitesse.

## 6- Entretien général

Au moins 1 fois/an, l'installation nécessite un entretien par un professionnel :

- Dépoussiérer l'intérieur du caisson de VMC (turbine, piquage, etc...).
- Contrôler les connexions électriques et vérifier l'état général du réseau de gaine.
- Nettoyer et dépoussiérer les bouches d'extraction et les entrées d'air.

## 7- Protection de l'environnement



Ce produit est conforme à la directive « DEEE ».

En fin de vie, le caisson de VMC ne doit pas être traité avec les déchets ménagers.

En tant qu'utilisateur final vous avez la responsabilité de le déposer dans un centre de recyclage prenant en charge les appareils électriques et électroniques ou de l'apporter au commerçant lors de l'achat d'un nouveau produit.

Pour de plus amples informations adressez vous à votre municipalité ou à votre magasin distributeur.

Votre geste contribue à la préservation de l'environnement.

## 8- Conditions de garantie

La garantie se limite au seul remplacement des pièces reconnues défectueuses par notre SAV. En cas de mauvais fonctionnement, rapporter l'appareil accompagné de son justificatif d'achat à votre distributeur. La garantie ne couvre pas les dysfonctionnements dus au non-respect des consignes de la présente notice. **GARANTIE DE 5 ANS** sauf conditions particulières (voir sur l'emballage ou votre distributeur).

Les pièces détachées concernant ce produit seront disponibles pour une durée de **10 années** à compter de la date d'achat. Pour le service après vente (SAV) adressez vous à votre installateur, distributeur ou prenez contact avec notre SAV :

EOLIANCE RESIDENTIEL Sce SAV - Chez Pôle Position - ZAC de l'Orchidée - Avenue de l'Europe - 18570 La Chapelle St-Ursin

E-mail : sav-ere@eoliance.com

