

SMART'AIR

**EXTRACTEUR PERMANENT
24H/24**

AVANTAGES

- Très basse consommation : mini 1,1 W - maxi 4,1 W
- Très silencieux : 10 à 23 dB(A)
- Fonctionnement permanent + Boost 85 m³/h

INSTALLATION

Mur ou plafond

PIÈCES

Polyvalent pour WC, salle d'eau, salle de bains, cuisine...

PRINCIPE DE FONCTIONNEMENT

L'extracteur permanent SMART'AIR est conçu pour assurer une ventilation 24h/24, procurant ainsi une meilleure qualité de l'air tout en consommant très peu.

Il s'installe dans toutes les pièces humides ou source de pollution. Les technologies SMART-TIMER (temporisation) et SMART-HYGRO (hygrostat) permettent de contrôler l'environnement de la pièce. L'extracteur SMART'AIR dispose d'une fonction BOOST qui permet d'accroître les débits de ventilation pendant les périodes de forte pollution.



Adapte le débit de ventilation aux conditions d'humidité ambiante.



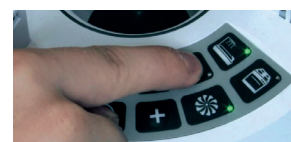
En mode «BOOST» détermine automatiquement la période de surventilation (de 0 à 15 minutes)



De conception «éco-énergétique» l'extracteur SMART'AIR se caractérise par sa faible consommation électrique, son efficacité sans oublier son faible niveau sonore.



Le panneau de commandes innovant est facilement accessible. Il permet de régler en toute simplicité l'ensemble des fonction de l'extracteur.

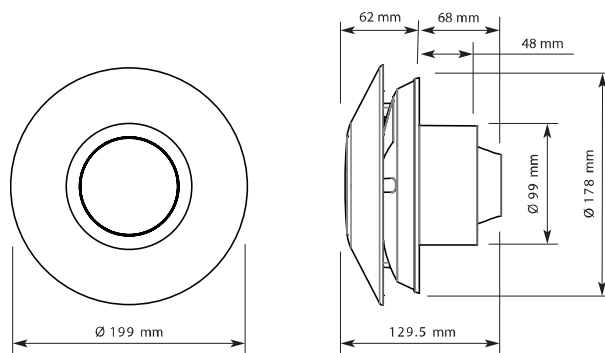


Panneau de commandes tactile. Accès à toutes les fonctions de l'extracteur

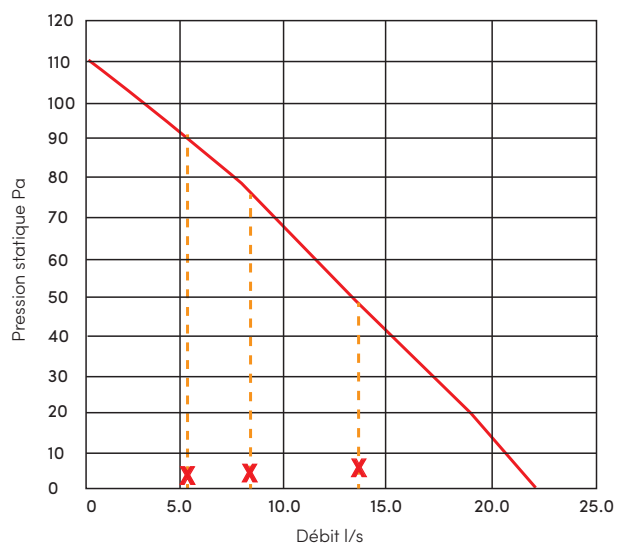
CARACTÉRISTIQUES TECHNIQUES

Diamètre	Ø 100 mm
Fonctionnement	Permanent 24h/24
Débit max.	85 m ³ /h
Niveau sonore	10 à 23 dB(A)
Consommation électrique	1,1 à 4,1 W
Protection	IPX4
Classe	2
Alimentation	230 V - 50 Hz

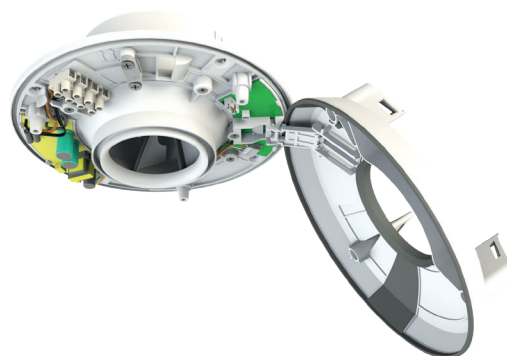
ENCOMBREMENT



Performance



X Paramètres par défaut - - - - - Pour réglage manuel du débit



Ouverture sur charnière pour accès au raccordement électrique

INFORMATIONS COMMERCIALES

	Réf.	Gencod
SMART'AIR	101870	3127601018702

