



**ATTENTION** : A lire impérativement et avec attention avant l'installation et l'utilisation de l'appareil.  
A conserver pendant toute la durée de vie de l'appareil.



## NOTICE D'INSTALLATION POUR VMC

# VENTILIS TBC

### PRÉCAUTIONS GÉNÉRALES D'INSTALLATION ET D'UTILISATION

- Cet appareil est destiné exclusivement à un usage domestique, pour assurer le renouvellement d'air d'une habitation dans le cadre d'un système de Ventilation Mécanique Contrôlée (VMC).
- Cet appareil peut être utilisé par des enfants âgés d'au moins 8 ans et par des personnes ayant des capacités physiques, sensorielles ou mentales réduites ou dénuées d'expérience ou de connaissance, s'ils (si elles) sont correctement surveillé(e)s ou si des instructions relatives à l'utilisation de l'appareil en toute sécurité leur ont été données et si les risques encourus ont été appréhendés. Les enfants ne doivent pas jouer avec l'appareil. Le nettoyage et l'entretien par l'utilisateur ne doivent pas être effectués par des enfants sans surveillance.
- Des précautions doivent être prises pour éviter un refoulement, à l'intérieur de la pièce, de gaz provenant du tuyau d'évacuation d'appareils à gaz ou d'autres appareils à feu ouvert. Ainsi, les appareils à combustion doivent être installés en respectant rigoureusement leurs règles de mise en œuvre, notamment en termes d'évacuation des gaz brûlés et d'amenée d'air neuf.
- Ne pas raccorder cet appareil au refoulement d'une cheminée ou d'appareil tels que : hotte de cuisine, climatisation, chauffage, sèche-linge, chaudière gaz, ou tout autre appareil évacuant de l'air chaud (40°C maxi), des poussières ou des vapeurs explosives.
- Pour toute intervention sur l'appareil (installation, maintenance, etc...), couper l'alimentation électrique et s'assurer qu'elle ne puisse être rétablie accidentellement.
- La ligne destinée à alimenter l'appareil doit être conforme à la NF C15-100 et équipée d'un dispositif de coupure omnipolaire ayant une distance d'ouverture d'au moins 3mm (Intensité de protection : 2A).
- En cas de surchauffe du moteur, un coupe-circuit thermique à réarmement manuel arrête automatiquement l'appareil. Le réarmement s'opère en coupant l'alimentation électrique de l'appareil puis en l'enclenchant de nouveau. Le réarmement ne doit avoir lieu qu'après le contrôle d'un professionnel.
- **ATTENTION**: Afin d'éviter tout danger dû au réarmement intempestif du coupe-circuit thermique, cet appareil ne doit pas être alimenté par l'intermédiaire d'un interrupteur externe, comme une minuterie, ou être connecté à un circuit qui est régulièrement mis sous tension et hors tension par le fournisseur d'électricité.
- Le fabricant ne peut être tenu pour responsable et décline toute responsabilité en cas de dommages subis par les personnes ou les biens à la suite d'une utilisation inappropriée.
- Au déballage, s'assurer que l'appareil n'a subi aucun dommage.
- Si un problème persiste, s'adresser à un professionnel et toujours utiliser des pièces détachées d'origine constructeur.

### PRINCIPE DE FONCTIONNEMENT

Le système de ventilation mécanique contrôlée permet le renouvellement de l'air dans votre habitation. L'air vicié est évacué par les bouches d'extraction situées dans la cuisine et les sanitaires (toutes pièces équipées d'un point d'eau hors cuisine). L'air neuf est introduit par les entrées d'air situées dans les pièces principales.

Le caisson de VMC fonctionne en permanence sur une vitesse et est raccordé à des bouches d'extraction hygroréglables et/ou temporisée.

Système Hygroréglable type A : Les entrées d'air sont autoréglables.

Système Hygroréglable type B : Les entrées d'air sont hygroréglables.

Toute installation comprend :

- Une ligne d'alimentation électrique (2 x 1.5 mm<sup>2</sup> + gaine annelée Ø 20).
- Des bouches d'extraction dans les pièces de services (cuisine, salle de bains, WC, buanderie, etc...).
- Des entrées d'air dans les pièces principales (séjour, chambres, bureau, etc...).
- Un dispositif de rejet d'air vicié adapté à la VMC (en toiture ou en façade). Tuile à douille interdite.
- Des conduits PVC souples de Ø correspondant aux piquages auxquels ils seront raccordés et de préférence isolés pour réduire la condensation dans le réseau.
- Utiliser des conduits souples (PVC ou aluminium) de Ø correspondant aux piquages auxquels ils seront raccordés. L'utilisation de gaines isolées non acoustiques est obligatoire pour toutes les portions de conduit se situant hors volume chauffé. Elle est recommandée dans les autres cas. Les gaines isolées, hors volume chauffé, devront avoir une résistance thermique minimum de 0,6 m<sup>2</sup>.K/W.
- Des dispositifs d'étanchéité de réseau : ruban adhésif, colliers de serrage, etc.
- Un détalonnage de 1.5 cm des portes intérieures pour permettre la circulation de l'air.

# CARACTERISTIQUES TECHNIQUES

- Domaine d'emploi : caisson de VMC simple flux hygroréglable pour logement équipé d'une cuisine et jusqu'à 6 sanitaires pour 1 à 7 pièces principales (3 salles de bains maximum).
- Conforme au règlement de certification de la marque QB.
- Conforme à l'arrêté de mars 1982 modifié (débits extraits).
- Conforme à la NRA (Nouvelle Règlementation Acoustique) : niveau de puissance acoustique en petite vitesse du bruit mesuré à l'aspiration de puissance acoustique de la bouche cuisine  $\leq 36$  dB(A).
- Structure en pièces plastiques (polypropylène).
- Mototurbine à action montée sur roulements à billes.
- Alimentation monophasée 230 V - 50 Hz.

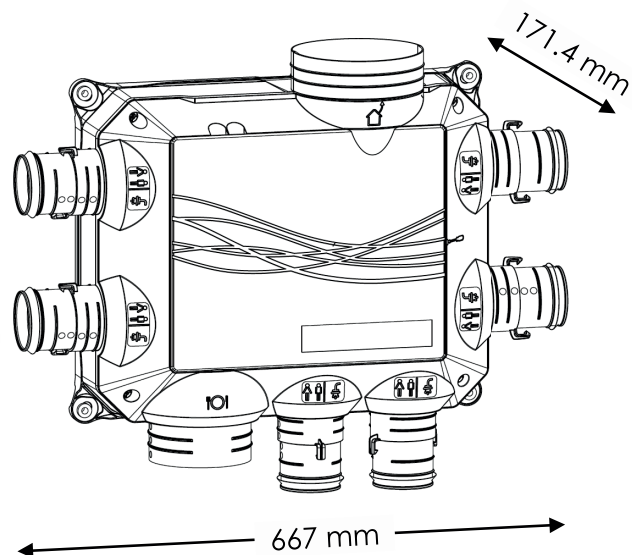
Avis technique	14.5/17-2281	
Type de système	Hygro A	Hygro B
Domaine d'emploi	T1 (1 sanitaire) à T7 (6 sanitaires)	
Puissance électrique pondérée	9,9 à 22,2 W-Th-C	9,9 à 18,6 W-Th-C
Niveau de puissance acoustique du bruit mesuré à la bouche cuisine	$\leq 36$ dB(A)	
Nombre de sanitaires	6	6
Indication de mise en œuvre	Conduits flexibles ou rigides Sortie aéraulique en toiture $\varnothing 160$ mm	
Puissances électriques pondérées pour configuration T4, 2 sanitaires (1 SdB et 1 WC)	13,5 W-Th-C	11,9 W-Th-C

VENTILATION HYGRORÉGLABLE



74/02-CHYS-2281  
www.eurovent-certification.com

CE IPX2



Poids :  
xx kg

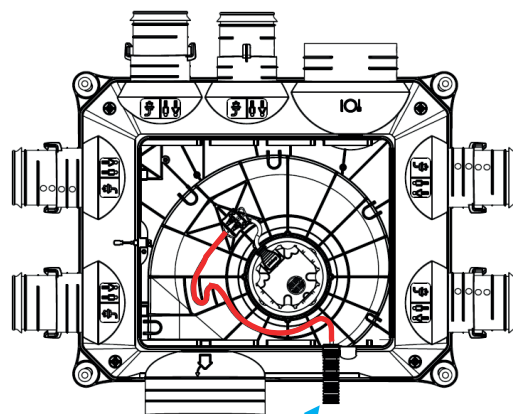
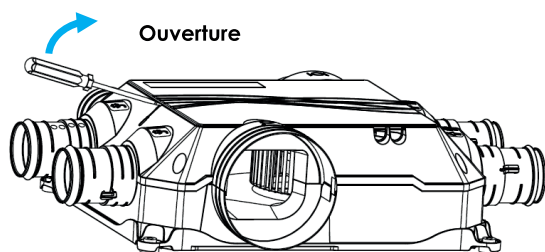
## 1- Installation des entrées d'air

- Positionner les entrées d'air dans chaque pièces principales (séjour, salon, chambres, bureau, etc...).
- En menuiserie ou maçonnerie.
- Les débits et types d'entrées d'air doivent correspondre au tableau ci-contre.

Type de système	Logement	Séjour	Autres pièces principales
Hygro A	T1	2 x 45 m <sup>3</sup> /h	-
	T2 à T3	2 x 30 m <sup>3</sup> /h	30 m <sup>3</sup> /h
	T4 à T5	45 m <sup>3</sup> /h	30 m <sup>3</sup> /h
	T6 à T7	45 m <sup>3</sup> /h	22 m <sup>3</sup> /h
Hygro B	T1	2 x HY* ou 45 m <sup>3</sup> /h	-
	T2 à T7	HY*	HY*

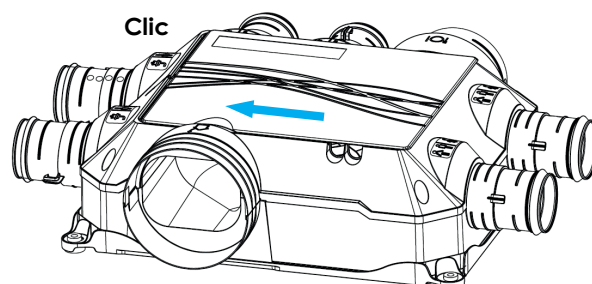
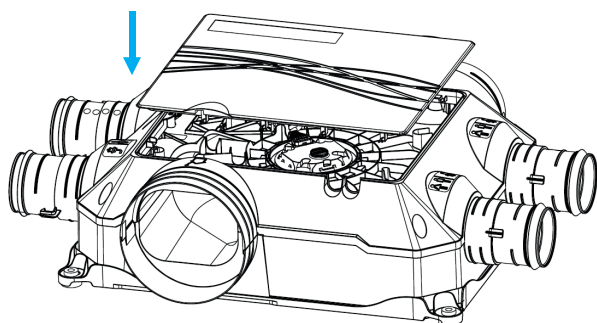
\*HY : entrée d'air hygroréglable 5-45 m<sup>3</sup>/h

## 2- Raccordement électrique

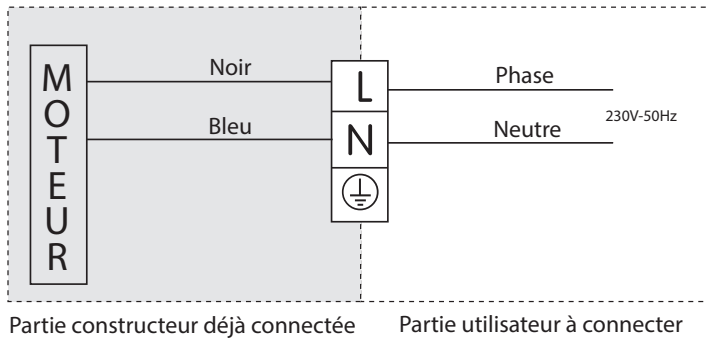


ATTENTION :  
Gaine annelée  $\varnothing 20$

Fermeture

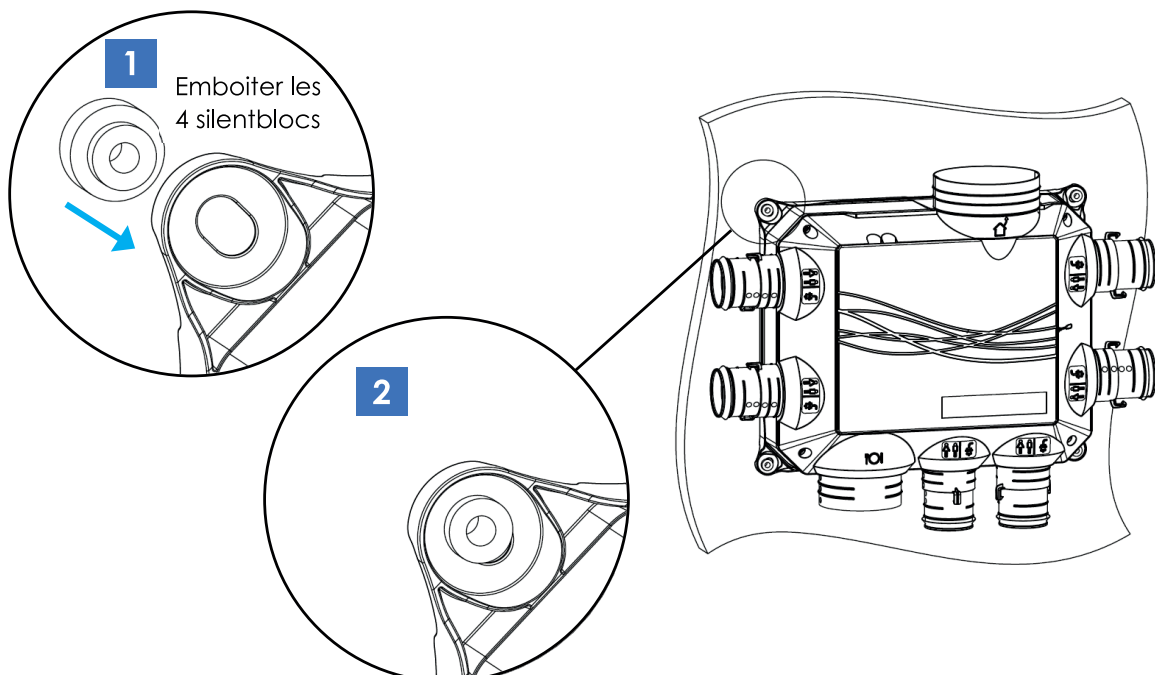
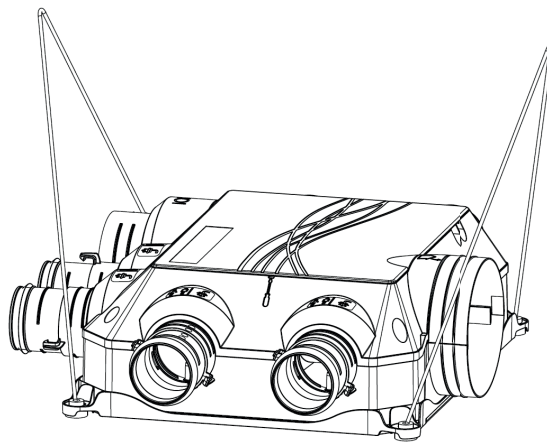


## Schéma de câblage

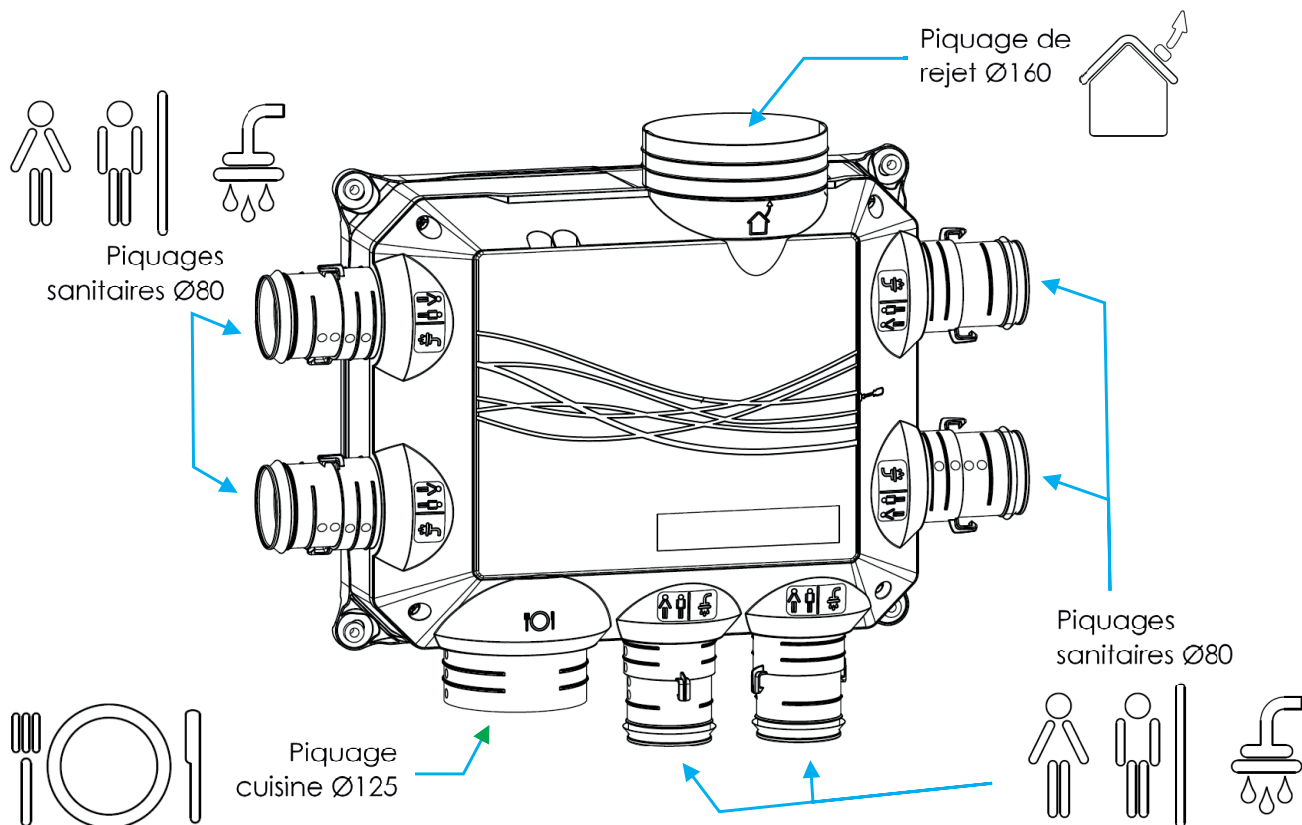


### 3- Installation du caisson

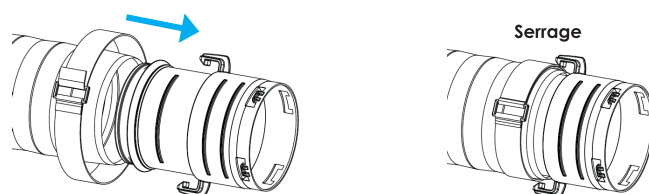
- Le caisson de VMC doit être installé à l'abri des intempéries (en combles par exemple).
- Il doit être soit suspendu à l'aide des cordelettes fournies soit fixé au mur ou en plafond (visserie non fournie) en interposant les silentblocs fournis.
- Raccorder les conduits au caisson de VMC, bouches d'extraction et rejet d'air vicié.
- Utiliser des conduits souples (PVC ou aluminium) de  $\varnothing$  correspondant aux piquages auxquels ils seront raccordés. L'utilisation de gaines isolées non acoustiques est obligatoire pour toutes les portions de conduit se situant hors volume chauffé. Elle est recommandée dans les autres cas. Les gaines isolées, hors volume chauffé, devront avoir une résistance thermique minimum de  $0,6 \text{ m}^2 \cdot \text{K/W}$ .
- Un piquage d'extraction ne doit être raccordé qu'à une seule bouche et réciproquement.



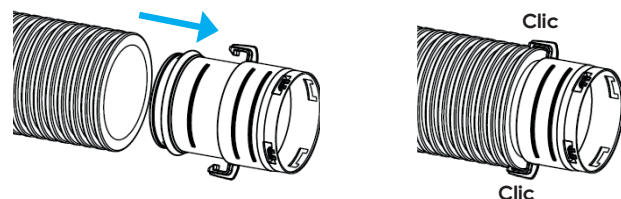
## 4- Raccordement des conduits



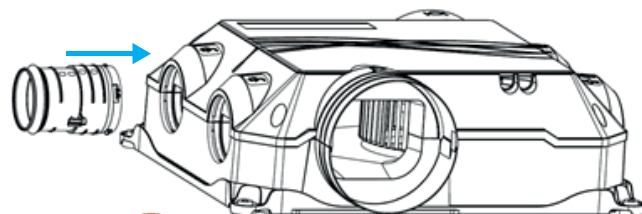
- Tous les piquages peuvent accueillir de la gaine souple, nue ou isolée. Le maintien et l'étanchéité sont assurés grâce aux colliers « Quick'Gaine » fournis.



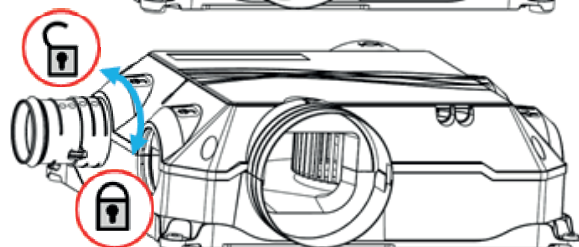
- Les piquages Ø80 mm peuvent également accueillir des gaines semi-rigides. Le maintien est permis grâce au système d'accrochage rapide et l'étanchéité assurée grâce aux joints prémontés sur les piquages.



- Le montage des piquages sanitaires et cuisine sur le caisson peut s'opérer quelle que soit leur position par clippage. La rotation du piquage dans le sens horaire jusqu'en butée permet de s'assurer du verrouillage mais n'est pas absolument nécessaire, il faut simplement vérifier que le piquage ne soit pas en position de déverrouillage (voir ci-dessous).

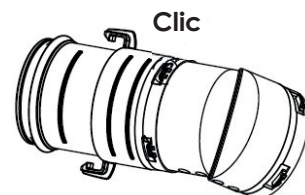
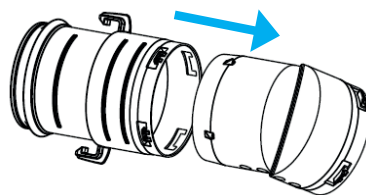


- Le démontage des piquages nécessite de faire une rotation dans le sens anti-horaire jusqu'en butée puis de le tirer. La butée est précédée par un cran avant lequel le piquage reste verrouillé.



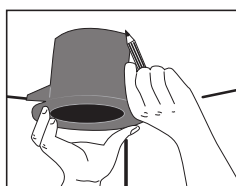
- Afin de limiter les pertes de charge, des coudes à 45°/Ø 80 peuvent être interposés entre le caisson et les piquages Ø 80 :

- Monter le coude sur le piquages en veillant que les 4 ergots soient bien positionnés dans les logements prévus à cet effet
- L'ensemble coude/piquage se monte alors sur le caisson de la même façon qu'un piquage seul (idem pour le démontage).

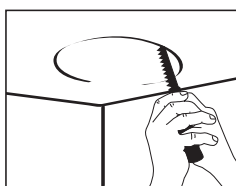


## 5- Installation des bouches

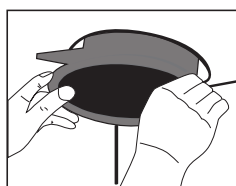
- Positionner les bouches d'extraction dans chaque pièce de service (cuisine, salle de bains, WC, cellier, etc...).
- Au plafond ou au mur (axe à 20 cm des parois).
- A l'opposé de la porte d'accès à la pièce.
- Jamais au-dessus d'une source de chaleur.



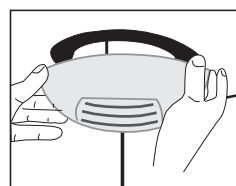
Faire le tracé de découpe en prenant la manchette comme gabarit.



Faire une découpe avec un outil adapté au support.



Positionner la manchette dans la paroi à l'aide des griffes.



Insérer la bouche dans la manchette.

Type de système	Logement Sanitaires	Configuration de base						Sanitaires supplémentaires			
		Cuisine	SdB / WC 1	SdB / WC 2	SdB 1	SdB 2	WC	SdB / WC	SdB	WC	Salle d'eau*
<b>Hygro A</b>	T1 1 SdB/WC	10-40/90 HC 02	15-45/45 HT 05	-	-	-	-	15-45/45 HT 05	5-40 HB 01	5/30 TW	5-40 HB 01
	T1 1 SdB + 1 WC	10-40/90 HC 02	-	-	10-40 HB 02	-	5/30 TW	5-40/30 HT 01	10-40 HB 02	5/30 TW	5-40 HB 01
	T2 1 SdB/WC	10-40/90 HC 02	15-45/40 HT 04	-	-	-	-	15-45/45 HT 05	5-40 HB 01	5/30 TW	5-40 HB 01
	T2 1 SdB + 1 WC	10-40/90 HC 02	-	-	10-45 HB 03	-	5/30 TW	5-40/30 HT 01	10-45 HB 03	5/30 TW	5-40 HB 01
	T3 à T5 1 SdB/WC	10-45/135 HC 05	15-45/40 HT 04	-	-	-	-	15-45/45 HT 05	5-40 HB 01	5/30 TW	5-40 HB 01
	T3 à T5 1 SdB + 1 WC	10-45/135 HC 05	-	-	10-45 HB 03	-	5/30 TW	5-40/30 HT 01	10-45 HB 03	5/30 TW	5-40 HB 01
	T6 à T7 2 SdB/WC	10-45/135 HC 05	15-45/40 HT 04	15-45/40 HT 04	-	-	-	15-45/45 HT 05	5-40 HB 01	5/30 TW	5-40 HB 01
	T6 à T7 1 SdB/WC + 1 SdB + 1 WC	10-45/135 HC 05	15-45/40 HT 04	-	10-45 HB 03	-	5/30 TW	15-45/45 HT 05	-	5/30 TW	5-40 HB 01
T6 à T7 2 SdB + 1 WC	10-45/135 HC 05	-	-	10-45 HB 03	15-45 HB 04	5/30 TW	5-40/30 HT 01	10-45 HB 03	5/30 TW	5-40 HB 01	
<b>Hygro B</b>	T1 1 SdB/WC	10-40/90 HC 02	15-45/45 HT 05	-	-	-	-	15-45/45 HT 05	5-40 HB 01	5/30 TW	5-40 HB 01
	T1 1 SdB + 1 WC	10-40/90 HC 02	-	-	10-40 HB 02	-	5/30 TW	5-40/30 HT 01	10-40 HB 02	5/30 TW	5-40 HB 01
	T2 1 SdB/WC	10-40/90 HC 02	15-45/45 HT 05	-	-	-	-	15-45/45 HT 05	5-40 HB 01	5/30 TW	5-40 HB 01
	T2 1 SdB + 1 WC	10-40/90 HC 02	-	-	10-40 HB 02	-	5/30 TW	5-40/30 HT 01	10-40 HB 02	5/30 TW	5-40 HB 01
	T3 à T5 1 SdB/WC	10-45/135 HC 05	15-45/45 HT 05	-	-	-	-	15-45/45 HT 05	5-40 HB 01	5/30 TW	5-40 HB 01
	T3 à T5 1 SdB + 1 WC	10-45/135 HC 05	-	-	10-40 HB 02	-	5/30 TW	5-40/30 HT 01	10-40 HB 02	5/30 TW	5-40 HB 01
	T6 à T7 2 SdB/WC	10-45/135 HC 05	15-45/45 HT 05	15-45/40 HT 04	-	-	-	15-45/45 HT 05	5-40 HB 01	5/30 TW	5-40 HB 01
	T6 à T7 1 SdB/WC + 1 SdB + 1 WC	10-45/135 HC 05	15-45/40 HT 04	-	10-40 HB 02	-	5/30 TW	15-45/45 HT 05	-	5/30 TW	5-40 HB 01
T6 à T7 2 SdB + 1 WC	10-45/135 HC 05	-	-	10-40 HB 02	15-45 HB 04	5/30 TW	5-40/30 HT 01	10-40 HB 02	5/30 TW	5-40 HB 01	

\* Pièce équipée d'un point d'eau autre qu'une cuisine, un WC ou une salle de bains



## 6- Entretien général

Au moins 1 fois/an, l'installation nécessite un entretien par un professionnel :

- Dépoussiérer l'intérieur du caisson de VMC (turbine, piquage, etc...).
- Contrôler les connexions électriques et vérifier l'état général du réseau de gaine.
- Nettoyer et dépoussiérer les bouches d'extraction et les entrées d'air.

## 7- Protection de l'environnement

- Ce produit est conforme à la directive « DEEE ».
- En fin de vie, le caisson de VMC ne doit pas être traité avec les déchets ménagers.
- En tant qu'utilisateur final vous avez la responsabilité de le déposer dans un centre de recyclage prenant en charge les appareils électriques et électroniques ou de l'apporter au commerçant lors de l'achat d'un nouveau produit.
- Pour de plus amples informations adressez vous à votre municipalité ou à votre magasin distributeur.
- Votre geste contribue à la préservation de l'environnement.

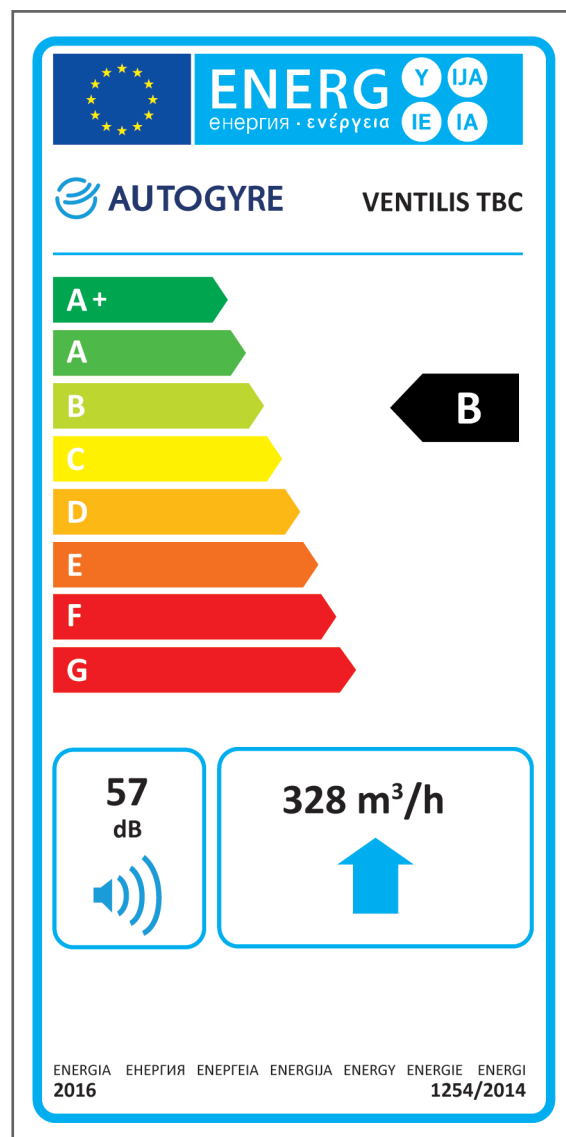


## 8- Conditions de garantie

- La garantie se limite au seul remplacement des pièces reconnues défectueuses par notre SAV. En cas de mauvais fonctionnement, rapporter l'appareil accompagné de son justificatif d'achat à votre distributeur. La garantie ne couvre pas les dysfonctionnements dus au non-respect des consignes de la présente notice. **GARANTIE DE 5 ANS** sauf conditions particulières (voir sur l'emballage ou votre distributeur).
- Les pièces détachées concernant ce produit seront disponibles pour une durée de **10 années** à compter de la date d'achat. Pour le service après vente (SAV) adressez vous à votre installateur, distributeur ou prenez contact avec notre SAV :
- EOLIANCE RESIDENTIEL Service SAV - Chez Pôle Position - ZAC de l'Orchidée - Avenue de l'Europe - 18570 La Chapelle St-Ursin  
Email : sav-ere@eoliance.com

# Fiche d'Informations Produit

Marque commerciale	AUTOGYRE		
Référence	VENTILIS TBC		
SEC-Consommation énergétique spécifique KWh/m <sup>2</sup> .an	Climat Froid	Climat moyen	Climat chaud
	-53.5	-26.5	-11.0
Classe énergétique	A+	B	E
Typologie	UVR simple flux		
Type de motorisation	Vitesse variable		
Type de système de récupération de chaleur	Aucun		
Rendement thermique %	Sans objet		
Débit maximal m <sup>3</sup> /h	320		
Puissance électrique absorbée au débit maximal W	45		
Niveau de puissance acoustique L <sub>WA</sub> dB(A)	57		
Débit de référence m <sup>3</sup> /s	0.088		
Différence de pression de référence Pa	100		
SPI - Puissance absorbée spécifique W/(m <sup>3</sup> /h)	0.14		
Facteur de régulation CTRL	0.65		
Typologie de régulation	Régulation modulée centrale		
Taux de fuite interne pour DF %	Sans objet		
Taux de fuite externe en dépression %	5.0		
Taux de fuite externe en surpression %	6		
Taux de mélange	Sans objet		
Position et description de l'alarme filtres	Sans objet		
Instructions d'installation des entrées d'air (SF uniquement)	Voir notice		
Adresse internet (instruction de démontage)	www.autogyre.fr		
Sensibilité du flux d'air aux variations de pression	Sans objet		
Étanchéité à l'air intérieur/extérieur m <sup>3</sup> /h	Sans objet		
Consommation d'électricité annuelle kWh/an	74.4		
Économie annuelle de chauffage kWh énergie primaire/an	Climat Froid	Climat moyen	Climat chaud
	5536	2830	1280





# AUTOGYRE

*EOLIANCE*



**RESPIREZ UN AIR PLUS SAIN !**

Retrouvez-nous sur [www.autogyre.fr](http://www.autogyre.fr)