

SÉRIE SILENT'TUBE



Aérateur ponctuel ultra silencieux



CE

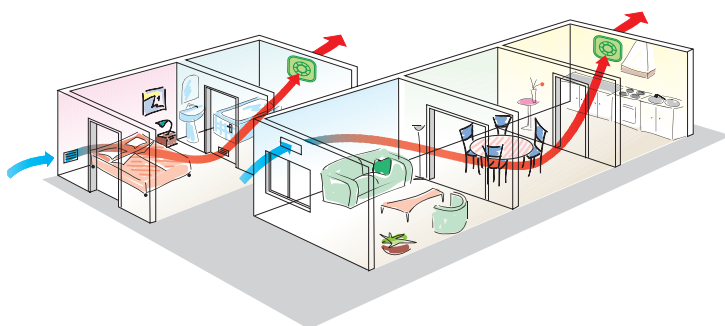
INSTALLATION ENTRE DEUX GAINES

**POUR WC, SALLE D'EAU,
SALLE DE BAINS ET CUISINE**

**ÉLIMINE EFFICACEMENT ODEURS,
HUMIDITÉ, BUÉE, FUMÉES...**

FONCTIONNEMENT

L'extracteur électrique permet de renouveler l'air des pièces humides ou polluées, il est placé dans une partie haute et si possible à proximité de la source de pollution. Le fonctionnement de l'appareil assure l'extraction de l'air vicié et provoque une dépression qui favorise l'arrivée de l'air neuf. Il est donc indispensable, pour une bonne efficacité du système, de prévoir une arrivée d'air neuf suffisante (grille de ventilation, entrée d'air sur châssis de fenêtre par exemple) qui sera placée à l'opposé de l'extracteur.



AVANTAGES

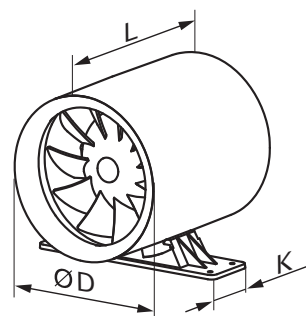
- ✦ Un débit d'air maximal associé à un faible niveau sonore assure une parfaite ventilation de la pièce
- ✦ Le support de montage permet d'installer le ventilateur sur des surfaces planes horizontales ou verticales
- ✦ Booster la puissance de l'extraction trop longs pour des réseaux
- ✦ Facile à installer dans un réseau

CARATÉRISTIQUES TECHNIQUES

Modèle	Puissance W	Débit max m ³ /h	Pression max Pa	Niveau sonore Pression acoustique à 3m dB(A)	Poids Kg	Ø D mm	L mm	K mm
SILENT'TUBE 100	7,5	100	57	25	0,61	99	157,5	54
SILENT'TUBE 125	13	197	72	32	0,75	125	161,5	54

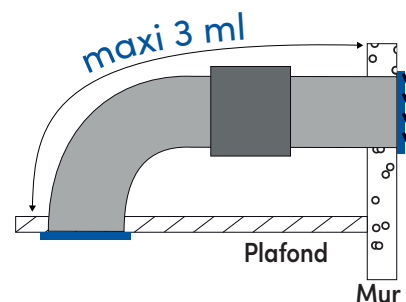
DESCRIPTION

Extracteur tubulaire pour conduit rigide ou souple
 Matière : le corps et hélice en plastique durable de haute qualité
 Turbine hélicoïdale
 Alimentation : 230 V - 50 Hz
 Classe : 2
 Température d'utilisation : air ambiant (0 à 40°C)



SILENCE
25 dB(A)

EXEMPLE D'INSTALLATION



INFORMATIONS COMMERCIALES

Modèle	Pièce	Réf.	Gencod
SILENT'TUBE 100S	WC - Salle d'eau	913464	3127609134640
SILENT'TUBE 125S	Salle de bains - Cuisine	913465	3127609134657

MODE DE FONCTIONNEMENT



S = Standard :
mise en marche par interrupteur

