

Série DISCRESSION

Installation	Rejet	Garantie
Mur ou plafond	Direct ou conduit court < 3 m	4 ans

AVANTAGES

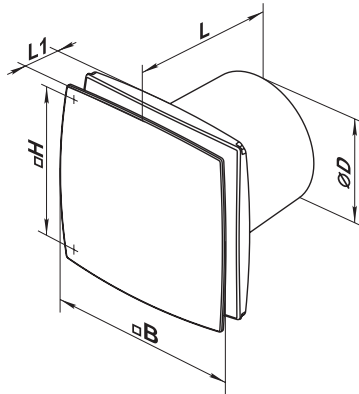
Très silencieux
Longue durée de vie
Basse consommation



DESCRIPTION

Extracteur mural.
Corps en ABS blanc.
Moteur «Long Life» monté sur roulements à billes, peut fonctionner en continu (garanti 40 000 heures).
Turbine hélicoïde équipée d'aubes à profils silencieux.
Température d'utilisation : air ambiant (0°C à 45°C).

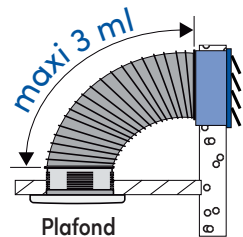
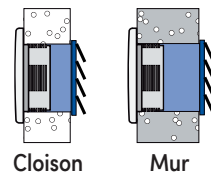
CARACTÉRISTIQUES



GAMME



Rejet direct ou conduit court



Modèle	Puissance W	Débit max m³/h	Pression max Pa	Niveau sonore dB(A) à 3 m	Poids Kg	B mm	Ø D mm	H mm	L1 mm	L mm
DISCRESSION 100	14	70	25	26	0,58	152	100	126	30	126
DISCRESSION 125	16	120	28	31	0,74	177	125	140	34	135

Conditionnement Sous blister		WC - Salle d'eau		Salle de bains	
		Ø 100 mm		Ø 125 mm	
Modèle	Type	RÉF	GENCOD	RÉF	GENCOD
DISCRESSION 100 - 125 / S	Standard	102870	3127601028701	102872	3127601028725
DISCRESSION 100 - 125 / T	Timer	102874	3127601028749	102876	3127601028763
DISCRESSION 100 - 125 / H	Hygrostat	102875	3127601028756	102877	3127601028770

Conditionnement Sous film + cavalier		
Modèle	RÉF	GENCOD
Façade Alu 100	102871	3127601028718
Façade Alu 125	102873	3127601028732

