

Série EMCL

Installation

Mur

Rejet

Conduit long
> 15 m

Garantie

4 ans

AVANTAGES

Forte pression
Durée de vie



DESCRIPTION

Extracteur à pression.
Corps en ABS blanc.
Moteur «Long Life» monté sur roulements à billes, peut fonctionner en continu (garanti 40 000 heures).
Turbine équipée d'aubes à profils silencieux.
Clapet anti-retour.
Témoin de fonctionnement.
Température d'utilisation : air ambiant (0°C à 45°C).



CARACTÉRISTIQUES

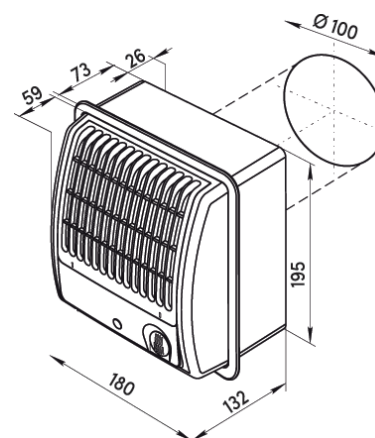


GAMME



ACCESSOIRES p. 79

Optionnels compatibles pour modèle Standard :
Commande multifonctions
Variateur/interrupteur



Modèle	Puissance W	Débit max m ³ /h	Pression max Pa	Niveau sonore dB(A) à 3 m	Poids Kg
EMCL 100	16	98	115	36	1,2

Conditionnement Sous blister		WC - Salle d'eau	
		Ø 100 mm	
Modèle	Type	RÉF	GENCOD
EMCL 100 / S	Standard	102840	3127601028404