

Série EMEP

AVANTAGES

Silencieux
 Façade extra-plate
 Moteur longue durée de vie



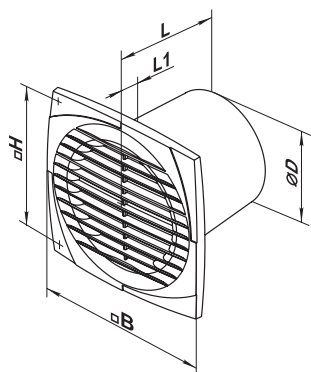
INSTALLATION

Mur ou plafond
 Rejet direct ou conduit court < 3 m

PIÈCES

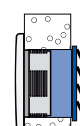
WC, salle d'eau, salle de bains, cuisine (selon modèle)

CARACTÉRISTIQUES

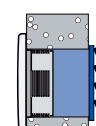


Modèle	Puissance W	Débit max m ³ /h	Pression max Pa	Niveau sonore dB(A) à 3 m	Ø D	B	H	L	L1	Poids Kg
EMEP 100	14	95	35	34	100	150	120	108,5	12,5	0,58
EMEP 125	16	180	55	35	125	176	140	114	12,5	0,74
EMEP 150	24	292	86	38	150	205	165	132	13	0,92

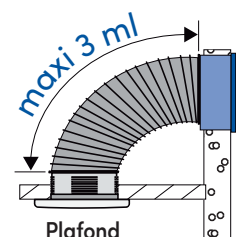
Rejet direct ou conduit court



Cloison



Mur



Plafond

GAMME



Conditionnement Sous blister		WC - Salle d'eau		Salle de bains		Cuisine	
		Ø 100 mm		Ø 125 mm		Ø 150 mm	
Modèle	Type	RÉF	GENCOD	RÉF	GENCOD	RÉF	GENCOD
EMEP 100 - 125 - 150 / S	Standard	102810	3127601028107	102820	3127601028206	102830	3127601028305
EMEP 100 - 125 - 150 / T	Timer	102811	3127601028114	102821	3127601028213	---	---
EMEP 100 - 125 - 150 / C	Cordelette	102812	3127601028121	102822	3127601028220	---	---
EMEP 100 - 125 - 150 / DP	Détection de Présence	102813	3127601028138	---	---	---	---
EMEP 100 - 125 - 150 / H	Hygrostat	102814	3127601028145	102824	3127601028244	---	---