



Avant toute opération d'installation, d'entretien ou dépose, veuillez lire très attentivement cette notice. En cas de non respects des indications portées dans cette notice, le fabricant ne pourra être tenu responsable des dommages corporels et/ou matériels survenus.

1. PRECAUTIONS GENERALES

- Cet appareil peut être utilisé par des enfants âgés d'au moins 8 ans et par des personnes ayant des capacités physiques, sensorielles ou mentales réduites ou dénuées d'expérience ou de connaissance, s'ils (si elles) sont correctement surveillé(e)s ou si des instructions relatives à l'utilisation de l'appareil en toute sécurité leur ont été données et si les risques encourus ont été appréhendés. Les enfants ne doivent pas jouer avec l'appareil. Le nettoyage et l'entretien par l'utilisateur ne doivent pas être effectués par des enfants sans surveillance.
- Il convient de surveiller les enfants pour s'assurer qu'ils ne jouent pas avec l'appareil.
- Ne pas employer l'appareil à un usage différent de celui pour lequel il est conçu.
- S'assurer que l'appareil n'a subi aucun dommage.
- L'appareil doit être impérativement installé hors des volumes de sécurité 0 et 1.
- Un moyen de déconnexion doit être prévu dans les canalisations fixes conformément aux règles d'installation.
- Avant toute intervention sur l'appareil, couper l'alimentation électrique.
- Afin d'éviter toute inversion de tirage, les appareils à combustion doivent être installés en respectant rigoureusement leurs règles de mise en œuvre, notamment en termes d'évacuation des gaz brûlés et d'amenée d'air neuf.
- En cas d'inutilisation, déposer l'appareil.
- Ne pas utiliser l'appareil en dessous de 0°C et au-delà de 40°C.

2. INSTALLATION

Montage

- Percer le support (mur ou plafond) afin d'accueillir le corps (4) et le conduit de traversée (non fourni). Prévoir le point d'arrivée de l'alimentation électrique.
- Retirer la façade (1) (emboîtement)
- Retirer le capot (3) à l'aide de la vis (2)
- Placer le corps (4) et le conduit de traversée dans le percement et repérer la position des trous de fixation
- Fixer le corps (4) à l'aide des vis et chevilles fournies ou tout autre moyen similaire.
- Réaliser le raccordement électrique

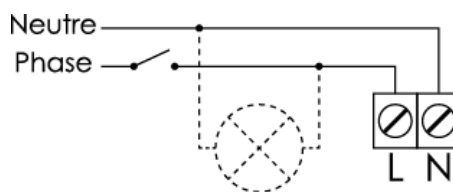
- Remonter le capot (3) et la façade (1).

Il est conseillé d'utiliser un conduit (non fourni) pour la traversée du support ainsi qu'une grille de sortie pare pluie (non fournie).

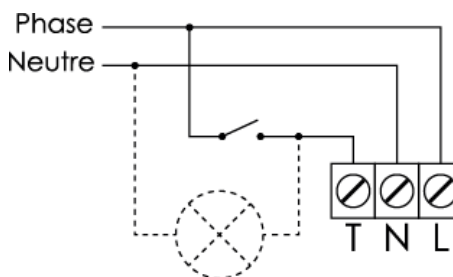
Raccordement électrique

- Couper l'alimentation électrique en s'assurant qu'elle ne puisse être rétablie accidentellement.
- Accéder aux bornes de raccordement du ventilateur.
- Réaliser le raccordement au moyen d'un câble électrique souple (2 ou 3 x 1.5 mm² selon le modèle).

Modèle S (Standard)



Modèles T (Timer) et H (Hygrostat)



Modèle I (Interrupteur cordon) et DP (détection de présence)



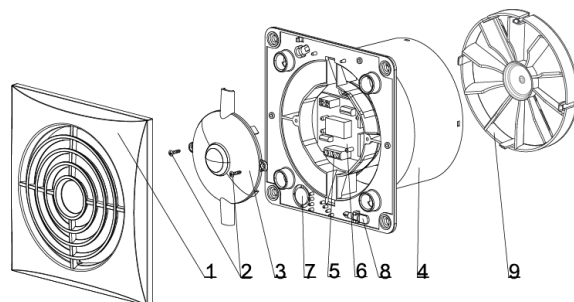
Note : l'aérateur étant de classe 2 il ne nécessite donc pas de raccordement à la terre.

3. UTILISATION

- SILENCE 100/125 S : commandé par interrupteur séparé (non fourni).

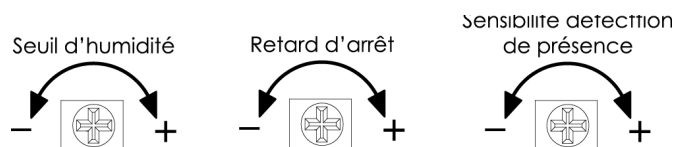
- SILENCE 100/125 DP : commandé automatiquement par détecteur de présence, l'arrêt est retardé de 3 à 30 min (réglable).
- SILENCE 100/125 T : commandé par interrupteur séparé (non fourni), l'arrêt est retardé de 3 à 30 min (réglable).
- SILENCE 100/125 H : commandé par interrupteur séparé (non fourni) ou l'hygrométrie ambiante (seuil d'humidité réglable), l'arrêt est retardé de 3 à 30 min (réglable).
- SILENCE 100/125 I : commandé par interrupteur cordon intégré.

3	Capot électrique	8	Tournevis de réglage
4	Corps	9	Clapet anti retour
5	Bornes de raccordement		



Le réglage du "retard d'arrêt", de la sensibilité de la détection de présence et du "seuil d'humidité" s'effectue à l'aide de potentiomètres situés dans le boîtier de raccordement électriques et du tournevis (8).

- Retard d'arrêt : il suffit de tourner dans le sens horaire pour augmenter le temps du "retard d'arrêt".
- Seuil d'humidité : il suffit de tourner dans le sens horaire pour augmenter le seuil d'humidité au-delà duquel l'aérateur fonctionne. Le voyant situé au-dessus du potentiomètre s'allume dès lors que l'humidité ambiante est supérieure au seuil réglé.
- Détection de présence : il suffit de tourner dans le sens horaire pour augmenter la sensibilité.



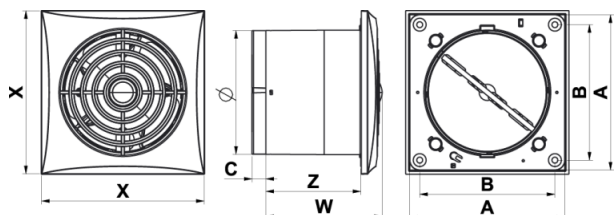
4. CARACTERISTIQUES ET COMPOSANTS

Cet appareil est conçu pour assurer l'aération d'une pièce technique (WC, salle de bains, cuisine) par extraction d'air.

Caractéristiques techniques

Monophasé 230 V - 50 Hz.	Classe II - IPX4
--------------------------	------------------

Model	Ø	A mm	B mm	X mm	C mm	Z mm	W mm	Puis. W	dB(A)	m ³ /h
100	100	125	109	132	11	77	94	8	26	102
125	125	153	137	159	16	77	94	13,5	35	175



Composants

1	Façade	6	Platine électronique
2	Vis du capot électrique	7	Passage du câble d'alimentation

5. ENTRETIEN

S'assurer pendant l'entretien que l'alimentation soit coupée et qu'elle ne puisse être rétablie accidentellement. L'entretien se limite à un nettoyage des surfaces extérieure (chiffon doux, eau savonneuse).

6. PROTECTION DE L'ENVIRONNEMENT

La directive relative aux DEEE (Déchets d'Equipements Electriques et Electroniques) vous impose, en tant que détenteur final du produit, d'en assurer l'élimination suivant les lois en vigueur. Pour le recyclage de votre appareil, veuillez contacter votre magasin distributeur ou vous adresser auprès de votre commune.



7. GARANTIE

La garantie se limite au seul remplacement des pièces reconnues défectueuses par notre SAV. En cas de mauvais fonctionnement, rappez l'appareil accompagné de sa notice et de son justificatif d'achat à votre distributeur.

La garantie ne couvre pas les dysfonctionnements dus au non-respect des consignes de la présente notice.

Garantie : 3 ans, sauf conditions particulières (voir sur l'emballage ou votre distributeur).

Les pièces détachées concernant ce produit seront disponibles pour une durée de 6 ans à compter de la date d'achat. Pour le service après-vente (SAV) adressez-vous à votre installateur, distributeur ou prenez contact avec notre SAV :

EOLIANCE RESIDENTIEL – Sce SAV – Chez Pôle Position
ZAC de l'Orchidée – Avenue de l'Europe
18570 LA CHAPELLE ST URSIN
Email : sav-ere@eoliance.com

