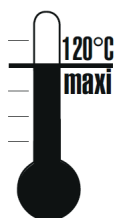
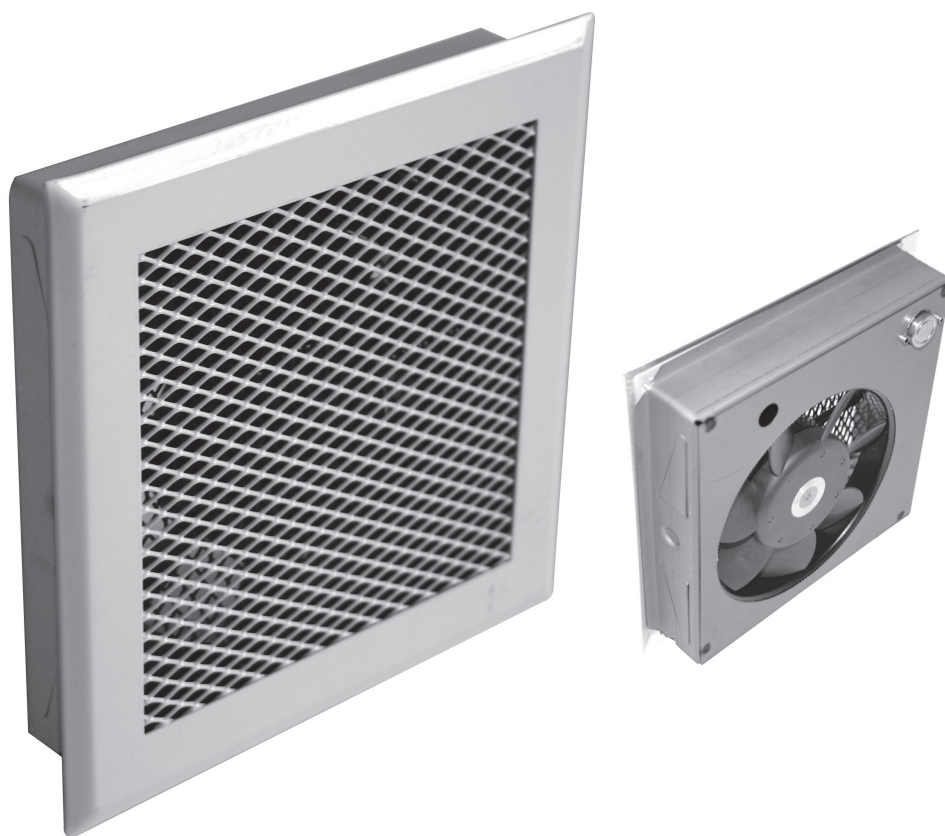


MANUEL D'INSTALLATION ET D'UTILISATION

GRILLE MOTORISÉE AIR CHAUD



La grille motorisée convient pour une cheminée à foyer fermé dont la température dans la hotte n'excède pas 120°C.



A LIRE ATTENTIVEMENT

Cette notice comporte tous les conseils d'installation pour une utilisation optimale du produit. Nous dégageons toutes responsabilités dans le cas où l'un des points ci-après ne serait pas respecté.

PRINCIPE DE FONCTIONNEMENT

La grille motorisée extrait l'air chaud de la hotte technique du foyer fermé pour le pulser dans la pièce où se trouve le foyer. La grille motorisée évite ainsi l'accumulation de la chaleur dans la hotte et permet grâce au mouvement d'air créé, d'homogénéiser la température dans la pièce où se trouve le foyer.

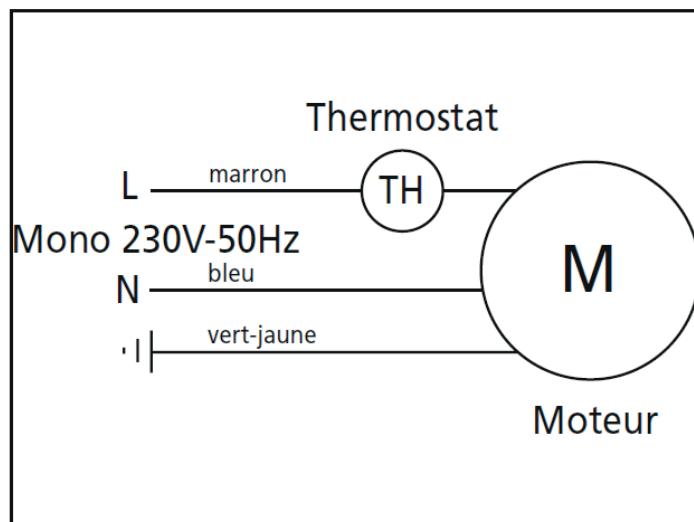
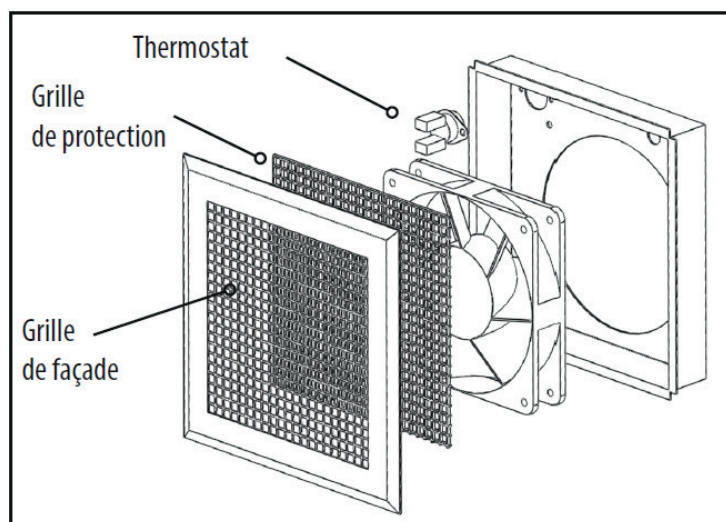
AVANT L'INSTALLATION

- La grille motorisée est un système de récupération d'air chaud (il récupère l'air réchauffé par le foyer fermé pour le distribuer dans la pièce où se trouve le foyer) et ne peut donc pas être utilisé dans toute autre application (distribution dans d'autres pièces que celle où se trouve le foyer par exemple).
- La grille motorisée doit être associée à une cheminée équipée d'un insert conforme aux exigences de la norme NF D 35-376 ou, depuis le 1er janvier 2003, de la norme NF DTU 13229. De plus, le conduit de fumée doit être conforme aux dispositions des paragraphes 5.1. et 6.5 de la norme NF DTU 24.2. Dans le cadre de la protection des parois dans l'emprise de la cheminée, les entrées d'air de convection doivent respecter les prescriptions du paragraphe 5.3.1.1 de la norme NF DTU 24.2.
- La grille motorisée est destinée à être mise en place sur des inserts fonctionnant exclusivement au bois en bûche et dont la température moyenne des produits de combustion en fonctionnement normal est inférieur ou égal à 400°C.
- Dans une cheminée nouvelle, le conduit de raccordement doit avoir au minimum une classe d'étanchéité N1. Dans une cheminée existante, l'étanchéité du conduit de raccordement est à vérifier selon la procédure décrite dans l'annexe C de la norme NF DTU 24.1 P1 concernant les conduits de fumée existants, et procéder à son remplacement si besoin.
- La grille motorisée ne peut être associée qu'à une cheminée à foyer fermé installé conformément au DTU 24.2 et notamment concernant le dimensionnement des amenées d'air de convection (400 cm² mini) et des sorties d'air chaud (500 cm² mini) ou préconisations supérieures du fabricant du foyer.
- La grille motorisée ne remplace pas une grille sortie d'air chaud de la hotte, sa surface de passage d'air ne peut être prise en compte dans le dimensionnement du système de convection du foyer.
- Cet appareil peut être utilisé par des enfants âgés d'au moins 8 ans et par des personnes ayant des capacités physiques, sensorielles ou mentales réduites ou dénuées d'expérience ou de connaissance, s'ils (si elles) sont correctement surveillé(e)s ou si des instructions relatives à l'utilisation de l'appareil en toute sécurité leur ont été données et si les risques encourus ont été appréhendés. Les enfants ne doivent pas jouer avec l'appareil. Le nettoyage et l'entretien par l'utilisateur ne doivent pas être effectués par des enfants sans surveillance.
- Des précautions doivent être prises pour éviter un refoulement, à l'intérieur de la pièce, de gaz provenant du tuyau d'évacuation d'appareils à gaz ou d'autres appareils à feu ouvert. Ainsi, les appareils à combustion doivent être installés en respectant rigoureusement leurs règles de mise en œuvre, notamment en termes d'évacuation des gaz brûlés et d'amenée d'air neuf.
- Pour toute intervention sur l'appareil (installation, maintenance, etc...), couper l'alimentation électrique et s'assurer qu'elle ne puisse être rétablie accidentellement.
- La ligne destinée à alimenter la grille motorisée doit être conforme à la NF C15-100 et équipée d'un dispositif de coupure omnipolaire ayant une distance d'ouverture d'au moins 3 mm (intensité de protection : 2A).

CARACTÉRISTIQUES TECHNIQUES	
Alimentation et puissance électrique	Mono 230 V - 50 Hz - 9 Watts
Débit insufflé	75 m ³ /h
Niveau sonore à 3 m	24 dB(A)
Marche / Arrêt automatique	Préréglé en usine (marche à 40°C et arrêt à 30°C)
Température de fonctionnement	120°C maxi
Constitution	Tôle d'acier zinguée - Moteur monté sur roulements à billes Grille de façade acier revêtement époxy Câble électrique haute température 2 m
Dimensions hors tout (L x H x E)	172 x 172 x 30 mm
Dimensions d'encastrement (l x h)	154 x 154 mm
Poids	0,9 kg

1- Installation

- Sortir la grille motorisée de son emballage et vérifier qu'elle n'a subi aucun dommage.
- Dans la hotte, percer le trou (154 x 154 mm) où sera installée la grille motorisée, de préférence à mi-hauteur et sur un côté ne comportant pas de grille de convection.
- Percer un trou pour sortir le câble haute-température de la hotte : le raccordement au réseau électrique doit être réalisé hors de la hotte (en combles, sur le côté, à l'arrière, etc...) et à l'aide d'un bornier étanche. A l'intérieur de la hotte, le câble haute température ne doit jamais être en contact avec des parties chaudes (> 200°C, ex : foyer, conduit de fumée, etc...).
- Enlever la grille de façade clipsée sur le pré-cadre en tirant vers l'avant.
- Positionner la grille motorisée dans le trou (154 x 154 mm) et passer le câble électrique dans le trou précédemment percé.
- Fixer la grille motorisée à l'aide des pattes du pré-cadre prévues à cet effet.
- Raccorder la grille motorisée au réseau électrique hors de la hotte à l'aide d'un bornier étanche.
- Repositionner la grille de façade.



2- Entretien général

La grille motorisée transporte de l'air chargé de polluants (poussières en suspension, etc...) qui au fur et à mesure encrasse l'appareil, il est donc nécessaire de procéder à un entretien bi-annuel consistant à :

- Nettoyer la grille de façade, la turbine du ventilateur et la grille de protection (utiliser un chiffon imbibé d'eau savonneuse puis sécher avant de reconnecter l'appareil).
- Contrôler les connexions électriques.

3- Protection de l'environnement

Ce produit est conforme à la directive « DEEE ». En fin de vie, le caisson de VMC ne doit pas être traité avec les déchets ménagers. En tant qu'utilisateur final vous avez la responsabilité de le déposer dans un centre de recyclage prenant en charge les appareils électriques et électroniques ou de l'apporter au commerçant lors de l'achat d'un nouveau produit. Pour de plus amples informations adressez vous à votre municipalité ou à votre magasin distributeur. Votre geste contribue à la préservation de l'environnement.



4- Conditions de garantie

La garantie se limite au seul remplacement des pièces reconnues défectueuses par notre SAV. En cas de mauvais fonctionnement, rapporter l'appareil accompagné de son justificatif d'achat à votre distributeur. La garantie ne couvre pas les dysfonctionnements dus au non-respect des consignes de la présente notice. GARANTIE DE 2 ANS sauf conditions particulières (voir sur l'emballage ou votre distributeur).

Les pièces détachées concernant ce produit seront disponibles pour une durée de 4 années à compter de la date d'achat. Pour le service après vente (SAV) adressez vous à votre installateur, distributeur ou prenez contact avec notre SAV :

EOLIANCE RESIDENTIEL Sce SAV - Chez Pôle Position - ZAC de l'Orchidée - Avenue de l'Europe - 18570 La Chapelle St-Ursin

E-mail : sav-ere@eoliance.com

