



EXTRACTEUR Série EV

 **AUTOGYRE**
QUINOA GROUP



Lisez attentivement cette notice avant d'installer le ventilateur. Le respect des prescriptions de la notice garantira un fonctionnement fiable de l'appareil pendant toute la durée de vie. Gardez la notice d'utilisateur pendant toute la durée de vie de l'appareil parce qu'elle contient les explications sur la maintenance de l'appareil.

Les produits dont il s'agit dans la présente notice sont des ventilateurs axiaux de fenêtre destinés à effectuer la ventilation par aspiration des locaux à usage résidentiel de petites et moyennes dimensions réchauffés en hiver.

Le lot de livraison comprend:

1. Ventilateur: 1 pièce;
2. Vis: 4 pièces;
3. Notice d'utilisateur;
4. Boîte d'emballage;
5. Boulons: 4 pièces;
6. Ecrous: 4 pièces;
7. Ecrous plastiques: 4 pièces;
8. Joints d'étanchéité: 2 pièces;

Le ventilateur est fait de plastique.

Les ventilateurs sont destinés à l'installation sur fenêtre (fig. 2, 3).

Les ventilateurs des séries EV sont équipés de volets à commande automatique.

La roue à aubes des ventilateurs a le diamètre de 125 ou de 150 mm.

Le modèle désigné **TURBO** est équipé d'un moteur de puissance élevée.

Le modèle désigné **L** est équipé d'un moteur à roulements à billes.

Le modèle désigné **12** est équipé d'un moteur 12 V, 50 Hz.

Le modèle désigné **T** est équipé d'une minuterie réglable de 2 à 30 min.

Le modèle désigné **V** est équipé d'un interrupteur.

La constitution des ventilateurs est perfectionnée en permanence, aussi certains modèles peuvent-ils différer un peu de ceux décrits dans la présente notice.

Classe de protection des ventilateurs contre l'accès aux parties dangereuses et la pénétration de l'eau: IP 24.

Les ventilateurs doivent être branchés sur le réseau de courant alternatif monophasé, tension de 220 à 240 V et fréquence de 50 Hz ou tension de 12 V et fréquence de 50 Hz.

Le schéma de branchement est représenté sur les fig. 12-15, l'ordre des opérations de montage et de branchement est représenté sur les fig. 4-17.

Les ventilateurs sont conçus pour un fonctionnement prolongé sans débranchement du secteur. La direction du flux d'air doit coïncider avec la direction indiquée par les flèches sur le boîtier du ventilateur. Les ventilateurs peuvent être utilisés à la température de l'air ambiant entre 0 °C et 45 °C.

Il convient de conserver le ventilateur dans un local bien aéré à la température de +5°C à +40 °C, à l'humidité relative non supérieure à 80 % (à +25 °C) dans l'emballage du constructeur.

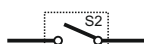
Désignation de l'interrupteur automatique S1 sur le schéma



Interrupteur automatique S1



Désignation de l'interrupteur automatique S2 sur le schéma



Interrupteur automatique S2



Toutes les opérations de branchement, de réglage, d'entretien et de réparation de l'appareil ne doivent être effectuées qu'après avoir débranché le ventilateur.

Seules les personnes autorisées à intervenir d'une manière autonome sur les équipements électriques fonctionnant sous tension jusqu'à 1000 V et ayant pris connaissance de la présente notice peuvent être admises à l'entretien et au montage de l'appareil.

Le réseau monophasé sur lequel l'appareil est branché doit être conforme aux normes en vigueur.

L'installation électrique fixe doit être équipée d'un dispositif automatique de protection du réseau. Le ventilateur doit être braché sur secteur par un interrupteur incorporé dans l'installation électrique fixe.

Le jeu entre les contacts sur tous les pôles doit être inférieur à 3 mm.

Avant d'installer le ventilateur il convient de s'assurer de l'absence d'endommagements visibles du moulinet, du boîtier, de la grille ainsi que de l'absence de corps étrangers pouvant endommager les ailettes dans la partie d'écoulement d'air du boîtier.

Il est interdit d'utiliser l'appareil aux fins qui ne sont pas prévus et de modifier sa constitution.

Cet appareil n'est pas prévu pour être utilisé par des personnes (y compris les enfants) dont les capacités physiques, sensorielles ou mentales sont réduites, ou des personnes dénuées d'expérience ou de connaissance, sauf si elles ont pu bénéficier, par l'intermédiaire d'une personne responsable de leur sécurité, d'une surveillance ou d'instructions préalables concernant l'utilisation de l'appareil. Il convient de surveiller les enfants pour s'assurer qu'ils ne jouent pas avec l'appareil.

Il convient de prendre des mesures adéquates pour prévenir la pénétration des fumées, de l'oxyde de carbone et des autres produits de combustion dans le local à travers les cheminées ouvertes ou les dispositifs anti-incendie ainsi que pour exclure un contre-courant de gaz à partir des appareils produisant une flamme de gaz ou une flamme nue.

L'air transporté par le ventilateur ne doit pas contenir des poussières ou autres impuretés solides ainsi que des substances gluantes ou fibreuses.

Il est interdit d'utiliser l'appareil à proximité des substances inflammables ou des vapeurs d'alcool, d'essence des insecticides etc.

Ne fermez pas ni ne couvrez les ouvertures d'entrée et de sortie d'air de l'appareil pour ne pas entraver le passage optimal de l'air. Ne vous asseyez-vous pas ni ne posez aucun objet sur l'appareil. Le propriétaire de l'appareil est obligé suivre les prescriptions de cette notice.

GARANTIE

En achetant cet appareil l'acheteur accepte les conditions de garantie:

Le constructeur garantit un fonctionnement normal du ventilateur durant 60 mois à compter de la date de vente par le réseau de vente de détail à condition que les prescriptions de transport, de stockage, de montage et de service soient respectées.

Dans le cas où le vendeur a omis d'indiquer la date de vente le délai de garantie sera compté de la date de fabrication.

Tous les ensembles et composants d'un appareil hors service (objet d'une demande de réparation sous garantie) remplacés pendant le délai de garantie héritent le délai et les conditions de garantie de l'ensemble de l'appareil, c'est-à-dire le délai de garantie ne sera ni prolongé ni renouvelé ni pour les composants ni pour l'ensemble de l'appareil.

Dans le cas où un défaut de fonctionnement a lieu pendant le délai de garantie pour faute du constructeur, l'utilisateur a le droit au remplacement de l'appareil à l'entreprise du constructeur en conformité avec l'art.

La garantie ne couvre ni les accessoires utilisés avec cet appareil qui font ou ne font pas partie du lot de livraison du produit ni les dommages causés aux autres équipements fonctionnant ensemble avec l'appareil. La société ne répond pas de la non-compatibilité entre ses produits et ceux des tiers.

La garantie ne couvre que les défauts de fabrication.

Les défauts ou malfonctionnements y compris les dégâts mécaniques résultant de l'utilisation prévue ou d'une usure "naturelle" ne sont pas couverts par la garantie.

La garantie ne couvre pas les défauts résultant du non-respect des prescriptions d'utilisation, d'entretien et de maintenance de l'appareil de la part de l'acheteur ou des tiers ou résultant des modifications de l'appareil non autorisées par le constructeur.



ATTENTION

EXCLUSION DE RESPONSABILITE EN RELATION AVEC LES DOMMAGES CONCOMITANTS:

Le constructeur ne répond pas des dommages causés à la santé des personnes ou aux équipements résultant du non-respect des prescriptions de la présente notice, de l'utilisation impropre de l'appareil ou d'une intervention mécanique grossière.

Les dommages indirects (par exemple, remontage et rebranchement de l'appareil, dommages directs ou indirects) liés au remplacement de l'appareil ne seront pas remboursés.

La garantie ne couvre pas le montage/démontage, le branchement/débranchement et les réglages de l'appareil.

La tenue des engagements sous garantie relatifs à la qualité des opérations de montage mécanique et électrique et des réglages incombe au prestataire des opérations.

En aucun cas le remboursement découlant des engagements sous garantie susmentionnés ne peut excéder le prix réellement payé par l'acheteur pour l'unité qui a causé les dommages.

MONTAGE ET BRANCHEMENT

1. Débranchez le ventilateur en mettant l'interrupteur automatique en position "OFF" (fig. 4).
2. Dévissez la vis de fixation du couvercle au moyen d'un tournevis cruciforme, enlevez le couvercle (fig. 5).
3. Désassemblez le ventilateur (voir fig. 6).
4. Introduisez les boulons (compris dans le lot de livraison) dans le boîtier intermédiaire externe du côté du couvercle arrière ou de la calotte et serrez avec les écrous (également compris dans le lot de livraison), ensuite montez le couvercle arrière ou la hotte sur le boîtier (fig. 7).
5. Le ventilateur est monté sur une vitre ou une paroi épaisse de 4 à 17 mm. Pour monter un ventilateur équipé de la roue à aubes de 125 mm il faut découper dans la vitre un cercle de 160 mm de diamètre, et pour monter un ventilateur équipé de la roue à aubes de 150 mm - un cercle de 180 mm de diamètre. Posez un joint d'étanchéité (compris dans le lot de livraison) sur le boîtier externe préalablement monté et introduisez l'ensemble dans l'ouverture découpée (fig. 8)
6. Posez l'autre joint d'étanchéité du côté opposé de la vitre. Enfitez le boîtier intermédiaire sur les boulons en prenant garde de ne pas froisser le joint d'étanchéité. Installez fermement le boîtier en amorçant d'abord les écrous plastiques (compris dans le lot de livraison) sur le filetage des boulons et en les serrant ensuite graduellement (fig. 9).



En fin de vie l'appareil devra être recyclé séparément.

Ne jetez pas l'appareil avec les ordures ménagères.

Ne appliquez pas des efforts excessifs en serrant les écrous car vous pouvez rompre la vitre ou abîmer les écrous plastiques!

7. Faites passer le cordon d'alimentation à travers la douille dans le boîtier externe. Faites passer le cordon à travers le trou dans le boîtier principal (s'il n'y a pas de trou, percez-le). Fixez le boîtier principal avec 4 vis (comprises dans le lot de livraison) (fig. 10).
8. Dévissez les vis de la plaque de serrage du cordon et enlevez la plaque de serrage (fig. 11).
9. Connectez le cordon d'alimentation à la barrette à bornes (fig. 13 ou 15) conformément au schéma de branchement (fig. 12 ou 14). Remettez en place la plaque de serrage du cordon et fixez-la avec les vis.
10. Le modèle **T** est équipé d'une minuterie réglable qui met le ventilateur en marche automatiquement à l'expiration du délai programmé. La plage de réglage de la minuterie est de 2 à 30 minutes. Si votre ventilateur est équipé d'une minuterie vous pouvez programmer la mise en marche de l'appareil en tournant le bouton de réglage (fig. 16).
11. Posez le couvercle du ventilateur et fixez-le avec les vis en les serrant au moyen d'un tournevis cruciforme (fig. 17).

ENTRETIEN

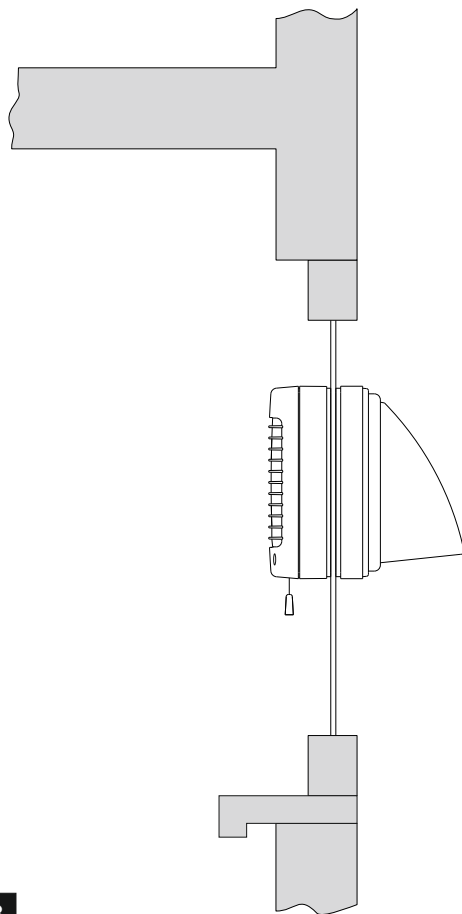
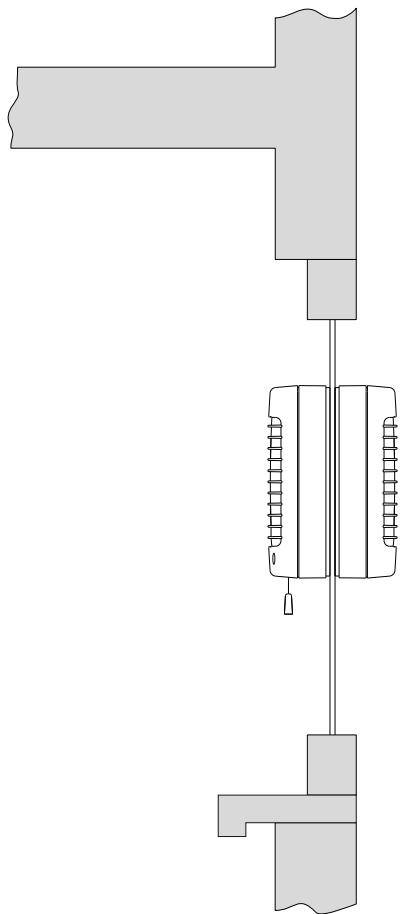
L'entretien consiste à dépoussiérer et à décrasser périodiquement le ventilateur. Les aubes doivent être nettoyées soigneusement tous les 6 mois.

L'entretien s'effectue comme suit:

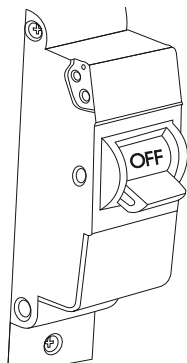
1. Débranchez le ventilateur en actionnant l'interrupteur automatique S1 (fig. 18).
 2. Démontez le panneau avant après avoir enlevé la vis (fig. 19).
 3. Nettoyez le panneau avant (fig. 20) et les surfaces extérieures du ventilateur (fig. 21) avec de l'eau en y ajoutant un peu de détergent, ensuite essuyez à sec.
- Évitez la pénétration de la solution du détergent dans le moteur électrique!**
4. Les surfaces intérieures du raccord et des aubes de la roue du ventilateur M10K2 peuvent être nettoyées avec une brosse (fig. 22).
 5. Remontez le ventilateur (fig. 23).

CAUSES POSSIBLES DES DEFAILLANCES ET REMEDES

1. Le ventilateur ne fonctionne pas: assurez-vous de l'absence de ruptures du circuit d'alimentation. Vérifiez les connexions du câble.
2. Pendant le fonctionnement du ventilateur un bruit étranger est entendu: assurez-vous de l'absence de corps étrangers dans les conduites d'air. Démontez le ventilateur et enlevez les corps étrangers.
3. Le ventilateur vibre pendant le fonctionnement: vérifiez si la fixation du ventilateur à la vitre (à la paroi) est suffisamment ferme et si la paroi est suffisamment rigide.



S1

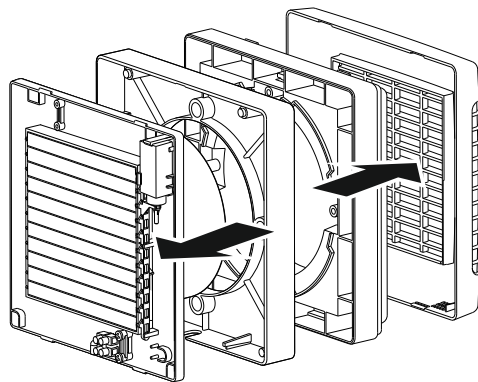


ON

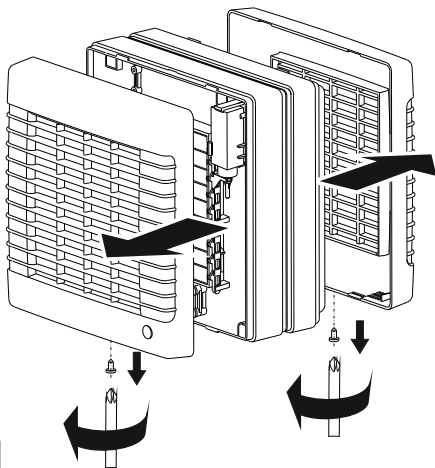


OFF

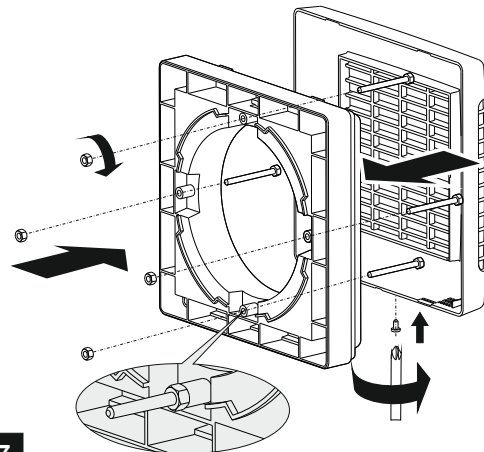
4



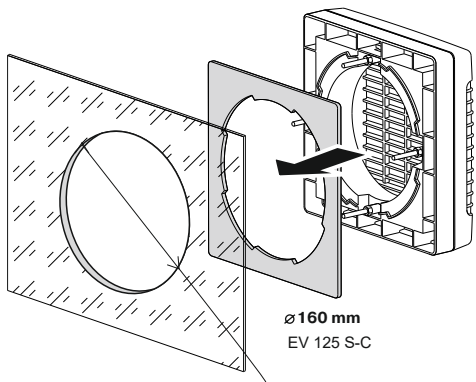
6



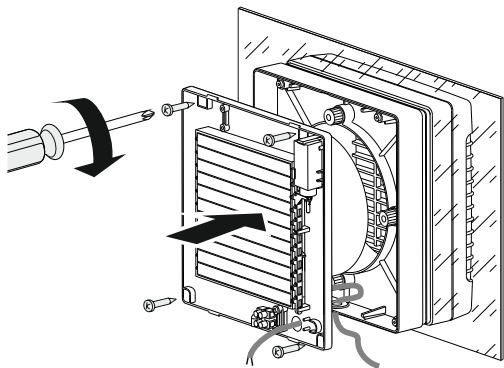
5



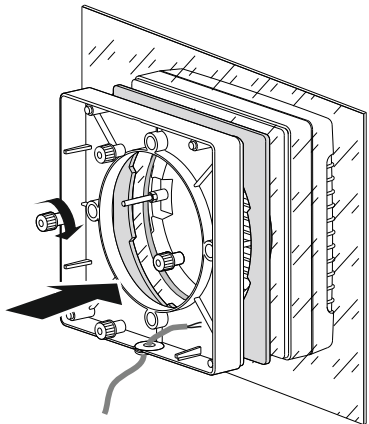
7



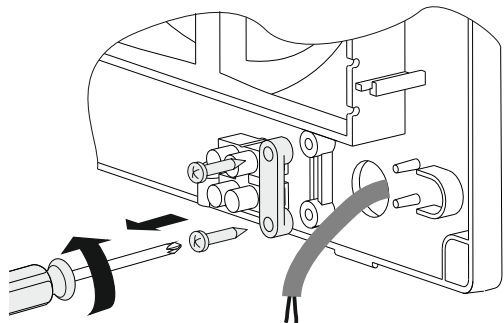
8



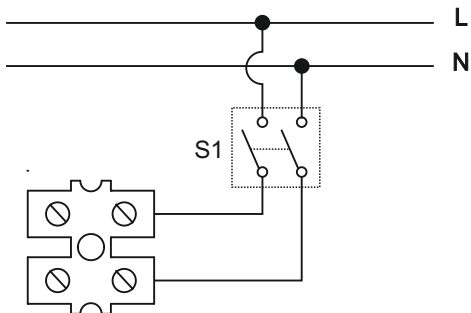
10



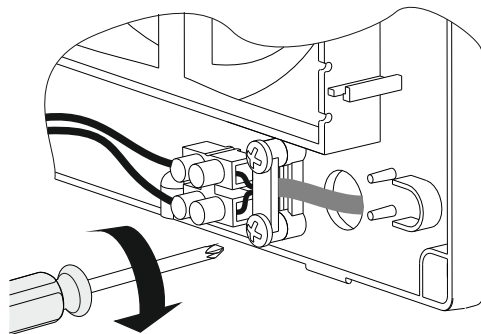
9



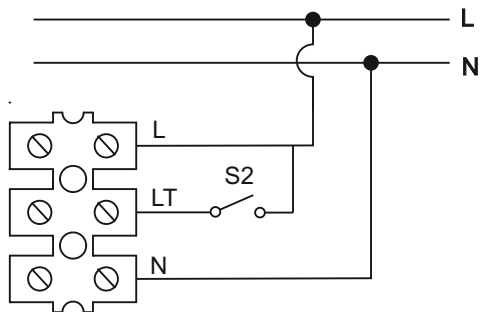
11



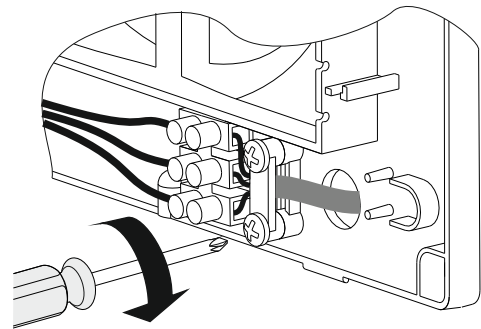
12



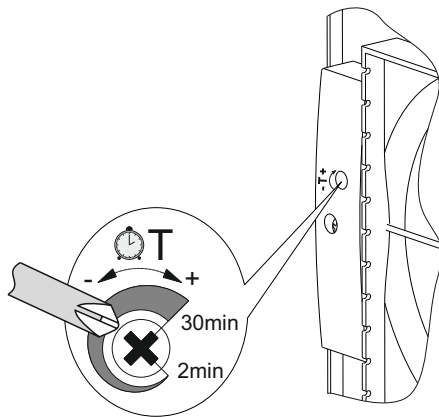
13



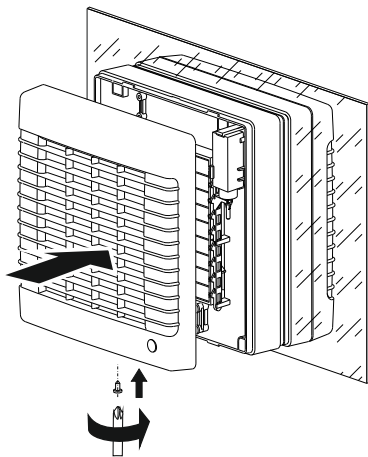
14



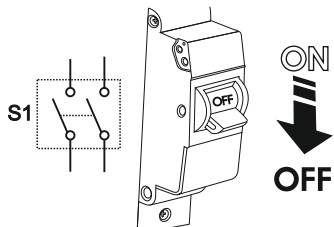
15



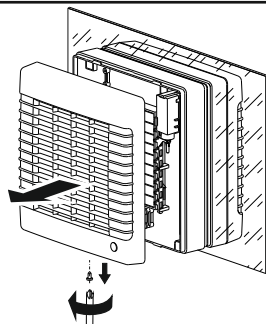
16



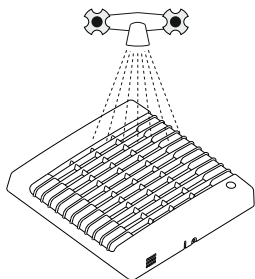
17



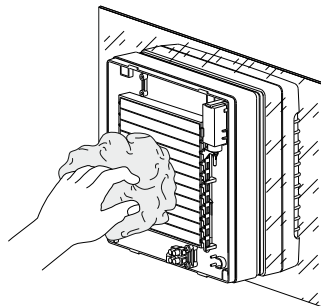
18



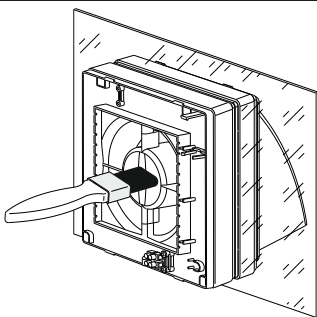
19



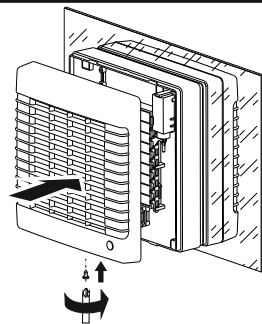
20



21



22



23