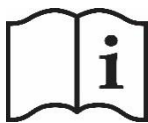
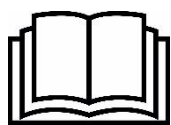




HOTTE FIDES

Table des matières

1	CONSIGNES DE SÉCURITÉ.....	2
1.1	PRÉCAUTIONS GÉNÉRALES D'INSTALLATION ET D'UTILISATION	2
2	INFORMATIONS GÉNÉRALES	3
3	INSTALLATION	3
3.1	Modes fonctionnement de la hotte	3
3.2	Montage mural	3
3.3	Raccordement électrique	5
4	UTILISATION.....	6
4.1	Panneau de commande.....	6
4.2	Sélection des vitesses	6
5	ENTRETIEN ET NETTOYAGE	6
5.1	Filtre à graisse	6
5.2	Filtre à charbon actif	7
5.3	Éclairage	7
5.4	Nettoyage	8
6	CARACTÉRISTIQUES TECHNIQUES	8
7	PROTECTION DE L'ENVIRONNEMENT	Erreur ! Signet non défini.
8	GARANTIE	9



Avant toute opération d'installation, d'utilisation, d'entretien ou de pose, veuillez lire intégralement et très attentivement ce manuel. En cas de non respect des indications portées dans ce manuel, le fabricant ne pourra être tenu responsable des dommages corporels et/ou matériels survenus.

1 CONSIGNES DE SÉCURITÉ

1.1 PRÉCAUTIONS GÉNÉRALES D'INSTALLATION ET D'UTILISATION

- Avant toute intervention sur l'appareil, couper l'alimentation.
- Cet appareil peut être utilisé par des enfants âgés d'au moins 8 ans et par des personnes ayant des capacités physiques, sensorielles ou mentales réduites ou dénuées d'expérience ou de connaissance, s'ils (si elles) sont correctement surveillé(e)s ou si des instructions relatives à l'utilisation de l'appareil en toute sécurité leur ont été données et si les risques encourus ont été appréhendés.
- Les enfants ne doivent pas jouer avec l'appareil.
- Le nettoyage et l'entretien par l'utilisateur ne doivent pas être effectués par des enfants sans surveillance.
- L'appareil doit être alimenté par une ligne indépendante conforme à la norme NF C 15-100. Un moyen de déconnexion doit notamment être prévu dans les canalisations fixes conformément aux règles d'installation.
- Si le câble d'alimentation est endommagé, il doit être remplacé par le fabricant, son service après-vente ou une personne de qualification similaire afin d'éviter tout danger.
- Une ventilation convenable de la pièce doit être prévue lorsqu'une hotte de cuisine est utilisée simultanément avec des appareils utilisant du gaz ou un autre combustible (ne s'applique aux appareils renvoyant uniquement l'air dans la pièce).
- Ne pas utiliser le câble d'alimentation pour arrêter ou mettre en marche l'appareil.
- Ne pas tirer sur le câble pour débrancher l'appareil.
- Ne pas faire rejeter l'air de la hotte dans un conduit de cheminée utilisé pour évacuer toutes fumées de tous combustibles.
- Ne pas vérifier les filtres alors que la hotte est en fonctionnement.
- Ne pas toucher les lampes après leur utilisation prolongées (risque de brûlure).
- Ne pas flamber les aliments sous la hotte (risque d'incendie).
- Ne pas laisser une flamme non protégée (risque d'incendie).
- Surveiller en permanence les aliments cuisinés pour éviter tout embrasement d'huile ou autre substance.

- Ne pas employer l'appareil à un usage différent de celui pour lequel il est conçu.
- L'entretien doit être réalisé conformément aux instructions de cette notice pour éviter tout risque d'incendie.
- Le fabricant ne peut être tenu pour responsable en cas de dommages subis par les personnes ou les biens à la suite d'une utilisation inappropriée.
- Au déballage, s'assurer que l'appareil n'a subi aucun dommage.
- Si un problème persiste, s'adresser à un professionnel et toujours utiliser des pièces détachées d'origine constructeur.

2 INFORMATIONS GÉNÉRALES

La hotte aspirante a été conçue pour évacuer les fumées de cuisine soit en mode « extraction vers l'extérieur » (rejet de l'air vicié à l'extérieur) ou en mode « recyclage » (en circuit fermé dans la cuisine). Elle est conçue pour être installée au-dessus d'une plaque de cuisson à gaz ou électrique. Elle est dotée d'un éclairage indépendant et d'une turbine de ventilation avec la possibilité de régler l'une des trois vitesses de rotation.

3 INSTALLATION

3.1 Modes fonctionnement de la hotte

Les hottes FIDES peuvent fonctionner en deux modes :

- Extraction (Fig. 2a) : l'air est évacué à l'extérieur du bâtiment par à un conduit de ventilation de $\varnothing 150$ mm.
- Recyclage (Fig. 2b) : l'air est filtré par un filtre à charbon actifs (Fig. 1) non fourni, puis rejeté dans la pièce par une grille de sortie prévue à cet effet. Les filtres à charbon actif doivent être remplacés à des intervalles n'excédant pas 3 mois (en fonction de la fréquence d'utilisation).



Fig. 1

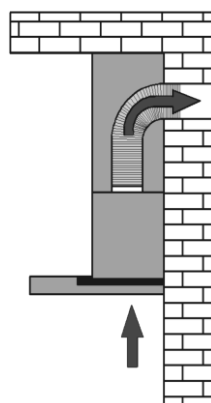


Fig. 2a

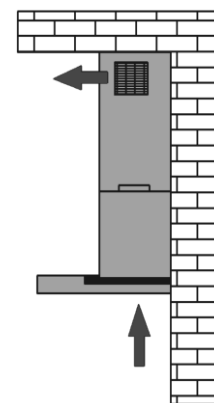


Fig. 2b

3.2 Montage mural

La distance « A » entre la partie la plus basse de la hotte et la surface d'appui des ustensiles de cuisine doit être de 65 cm au minimum en cas de plaque de cuisson au gaz (Fig. 3).

ATTENTION : si la notice de la cuisinière à gaz ou de la plaque électrique impose une distance différente, supérieure à 65 cm, par rapport à la hotte, il faut alors s'y conformer.

Lors des travaux d'installation respectez la législation applicable en matière d'évacuation de l'air. Lorsque la hotte aspirante est utilisée en même temps que des appareils à gaz ou à d'autres combustibles, la pièce doit être suffisamment ventilée.

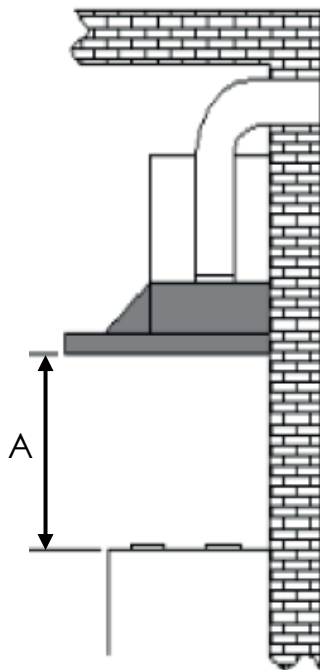


Fig. 3

- Retirez le filtre à graisse (3) (Fig. 4a).
- Débranchez le câble reliant le panneau de commande au ventilateur de la hotte (Fig. 4c).
- Dévissez les 4 vis situées à l'intérieur (4) (Fig. 4b) et retirez la face inférieure du corps de la hotte.
- Vissez le corps de la hotte au placard avec huit vis à bois (Fig. 4d), en respectant une distance minimale de 65 cm entre le bord inférieur de la hotte et la surface d'appui des ustensiles de cuisine sur la plaque de cuisson (Fig. 3).
- Remontez la façade inférieure au corps de la hotte.
- Rebranchez le câble reliant le panneau de commande au ventilateur de la hotte.
- Réinstallez le filtre à graisse.

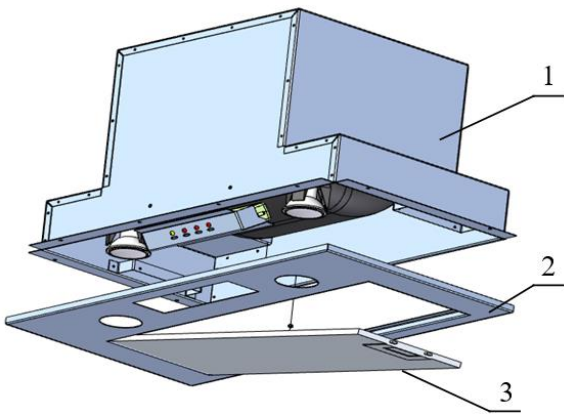


Fig. 4a

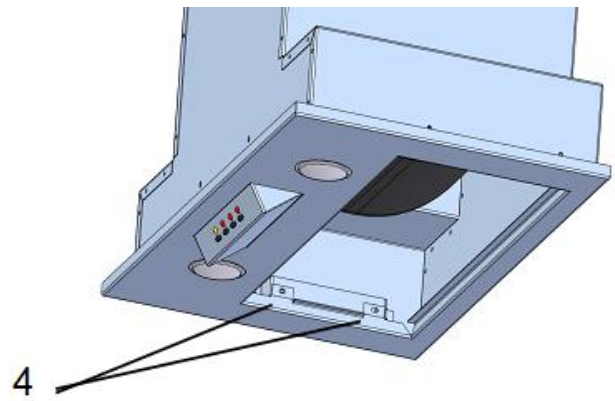


Fig. 4b

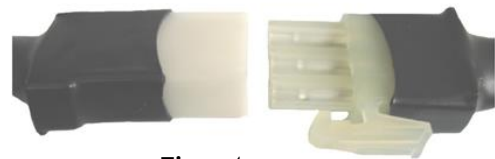


Fig. 4c

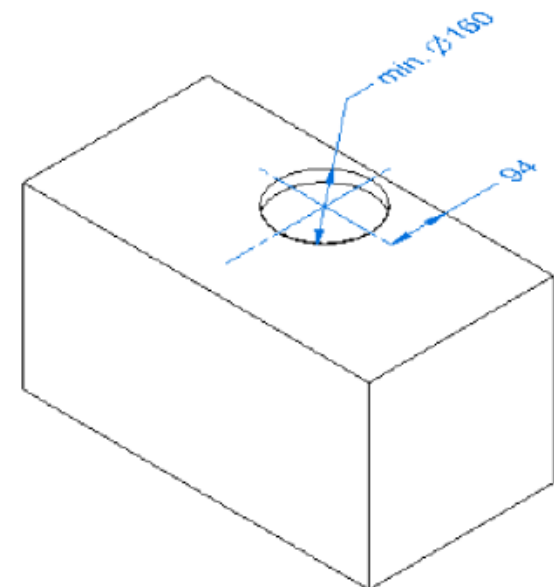
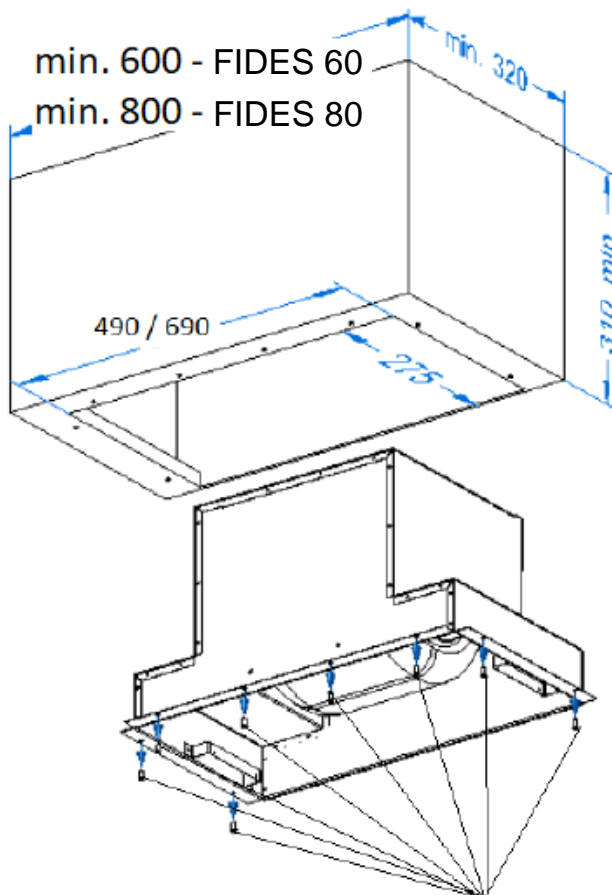


Fig. 4d

3.3 Raccordement électrique

Avant de raccorder la hotte à l'alimentation électrique, vérifiez que la tension et la fréquence du courant d'alimentation correspondent aux données figurant sur la plaque signalétique de l'appareil. La hotte doit être raccordée à une prise de courant facilement accessible. Il est interdit d'enlever la fiche et de brancher la hotte au réseau électrique de manière permanente. Ne brancher la hotte qu'une fois l'installée sur son support.

4 UTILISATION

4.1 Panneau de commande

La hotte est dotée d'un panneau de commande

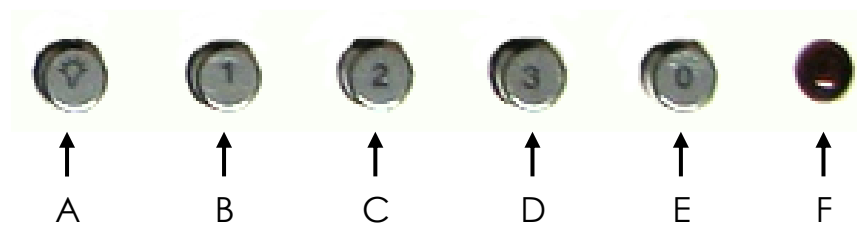


Fig. 5

Bouton ou voyant	Fonction
A	Activation / désactivation de l'éclairage
B	Activation de la vitesse 1
C	Activation de la vitesse 2
D	Activation de la vitesse 3
E	Arrêt du ventilateur
F	Voyant de fonctionnement

4.2 Sélection des vitesses

La vitesse la plus basse et la vitesse moyenne sont utilisées dans des conditions normales et à faible intensité des fumées, tandis que la vitesse la plus élevée doit être utilisée en cas de forte concentration de fumée de cuisine, par exemple pendant la friture. Il convient de veiller à ce que la hotte soit mise en marche, lorsque vous commencez à cuisiner. Ce faisant, vous améliorez l'efficacité de votre hotte.

5 ENTRETIEN ET NETTOYAGE

Un entretien et un nettoyage réguliers garantiront de bonnes performances et un fonctionnement fiable, tout en prolongeant la durée de vie de la hotte.

Il faut veiller tout particulièrement à ce que les filtres à graisse et les filtres à charbon actif soient remplacés conformément aux recommandations du fabricant.

5.1 Filtre à graisse

Le filtre à graisse (Fig. 6) doit être nettoyé au moins une fois par mois, en fonction de la fréquence d'utilisation. Pour nettoyer le filtre à graisse, il faut l'enlever et le laver à l'eau chaude avec un agent dissolvant les graisses ou dans un lave-vaisselle en le positionnant verticalement.

Lors du nettoyage du filtre à graisse, il faut veiller à ne pas endommager les mailles. Après rinçage et séchage, réinstallez le filtre dans la hotte.

Lorsque le filtre à graisse n'est pas nettoyé régulièrement, il s'use plus vite et l'efficacité de la hotte diminue.

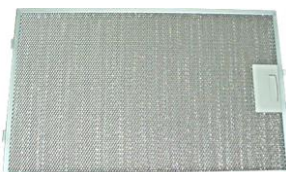


Fig. 6

5.2 Filtre à charbon actif

Lorsque la hotte est utilisée en mode de recyclage, les filtres à charbon actif absorbent les odeurs de cuisson. Les filtres à charbon actif ne peuvent pas être lavés ni régénérés et ils doivent être remplacés au moins une fois tous les trois mois ou plus fréquemment en cas d'utilisation intensive de la hotte

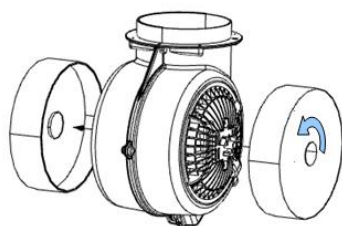


Fig. 7

Pour remplacer les filtres à charbon actif (Fig. 7)

- Déconnectez la hotte de l'alimentation électrique.
- Enlevez le filtre à graisse.
- Enlevez les filtres à charbon, situés à l'intérieur de la hotte sur le corps du ventilateur, des deux côtés (Fig.7), en les tournant dans le sens opposé à celui des aiguilles d'une montre.
- En faisant les opérations contraires à celles du point précédent, il faut placer de nouveaux filtres sur le corps du ventilateur et les fixer en les tournant dans le sens des aiguilles d'une montre.

Les 2 filtres à charbon actif doivent être remplacés en même temps

5.3 Éclairage

Le système d'éclairage se compose de deux diodes LED (Fig. 8).



Fig. 8

Pour remplacer les ampoules

- Déconnectez la hotte de l'alimentation électrique.
- Appuyez sur l'ampoule et faites-la pivoter d'environ 45° dans le sens inverse des aiguilles d'une montre.
- Enlevez l'ampoule usagée.
- Insérez une nouvelle ampoule, en effectuant les opérations ci-dessus dans l'ordre inverse.
- Branchez la hotte à l'alimentation électrique.

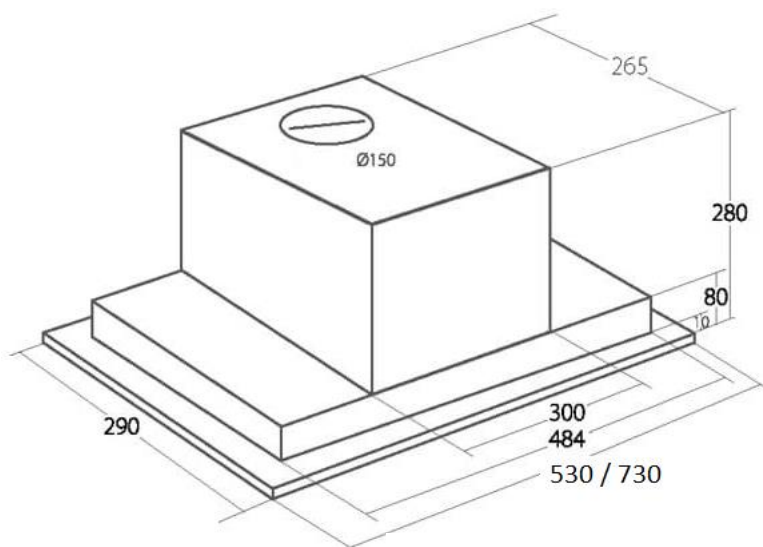
5.4 Nettoyage

Avant le nettoyage, débranchez le câble d'alimentation de la prise de courant. Pour nettoyer l'extérieur de la hotte vernie, utilisez un chiffon humide avec un produit de nettoyage non abrasif. Vous pouvez utiliser des produits de nettoyage doux, tels que liquide vaisselle ou nettoyant liquide pour vitres. Des nettoyants spéciaux pour surfaces en inox doivent être utilisés pour nettoyer les hottes en tôle d'inox.

Les agents, tels que les détartrants et les nettoyants pour toilettes, peuvent endommager les surfaces métalliques ou vernies et entraîner la perte de toute garantie.

6 CARACTÉRISTIQUES TECHNIQUES

Caractéristiques techniques	FIDES
Largeur (cm)	60
Finition	Inox
Classe énergétique	C
Débit max (m ³ /h)	473.3
Niveau sonore mini/maxi dB(A)	44/69
Puissance max (W)	106
Nombre de vitesses	3
Panneau de commande	Boutons poussoirs
Éclairage	LED 2 x 2 W
Filtre(s)	Aluminium
Diamètre de raccordement (mm)	150
Mode recyclage	Oui



FIDES

7 PROTECTION DE L'ENVIRONNEMENT

La directive relative aux DEEE (Déchets d'Equipements Electriques et Electroniques) impose de les collecter et les valoriser. En tant qu'utilisateur final vous avez la responsabilité de le déposer dans un centre de recyclage prenant en charge les appareils électriques et électroniques ou de l'apporter au commerçant lors de l'achat d'un nouveau produit. Pour de plus amples informations adressez vous à votre municipalité ou à votre magasin distributeur. Votre geste contribue à la préservation de l'environnement.



8 GARANTIE

La garantie se limite au seul remplacement des pièces reconnues défectueuses par notre SAV.

En cas de mauvais fonctionnement, rapporter l'appareil accompagné de sa notice et de son justificatif d'achat au revendeur. La garantie ne couvre pas :

- Tout dysfonctionnement survenu après un raccordement électrique non conforme à la présente notice.
- L'utilisation anormale de l'appareil.
- Les cas où est menée une tentative de réparation hors de notre SAV.

D'une manière générale, tout dysfonctionnement reconnu comme la conséquence du non-respect des consignes de la présente notice.

Les pièces détachées concernant ce produit seront disponibles auprès de votre distributeur pour une durée de 4 années à compter de la date d'achat.

Pour le service après-vente (SAV) adressez-vous à votre installateur, distributeur ou prenez contact avec notre SAV :

EOLIANCE RESIDENTIEL Sce SAV – Chez Pôle Position – ZAC de l'Orchidée –
Avenue de l'Europe – 18570 La Chapelle St-Ursin
Email : sav-ere@eoliance.com